

Спецификация продукта

Продукт: Внутренний модуль Q3 1/32 Scan

Артикул№: Q3-32S-2020

Версия: 3.1

LED CAPITAL

1. Область применения

Данное техническое руководство применимо только к внутреннему модулю Q3-32S-2020, ниже приведены стандартные параметры продукта, при наличии особых требований, они могут быть изменены.

2. Меры предосторожности при применении

Программа		Описание
Условия окр. Среды	Температурные требования	<p>Диапазон температур хранения: -10°C-30°C, если превышает 30°C, требуется охлаждение.</p> <p>Диапазон рабочих температур: -20°C-40°C, при других диапазонах нужно использовать оборудование для контроля температуры. Когда плата блока работает, температура поверхности лампы: ≤60°C, если температура превышает норму, необходимо оборудование для ее контроля.</p>
	Требования к уровню влажности	<p>Диапазон влажности при хранении: 10%RH-60%RH, если влажность превышает 60%RH, требуется осушение.</p> <p>Диапазон рабочей влажности: 10%RH -65%RH, если влажность превышает норму, то можно продолжить использование после осушения рабочей среды.</p>
	Хранение и начало работы оборудования	<p>Продукт хранится более одного месяца, и его можно использовать в обычном режиме после 6 часов выдержки перед работой. Метод выдержки: установка полной яркости 10% 1Ч, установка полной яркости 30% 1Ч, установка полной яркости 60% 2Ч, установка полной яркости 80% 1Ч, установка полной яркости 100% 1Ч (яркость постепенно увеличивается и выдерживается).</p>
	Пылезащитные требования	<p>Модули для внутреннего использования не имеют уровня защиты IP30, и экран не должен находиться в местах, где много пыли, таких как оформление студии/помещения, ремонт и т.д., Требуется специальная защита экрана. LED экран не может быть установлен во время пыльных работ в одном с ним помещении.</p>
	Устойчивость к агрессивным газам	<p>Агрессивные газы в окружающей среде, содержащие соль или ядовитый газ в воздухе, могут вызвать коррозию электронных компонентов, утечку кристаллов и другие явления.</p>
	Анти электромагнитное излучение	<p>Экран не следует размещать в среде, где электромагнитное излучение и радиочастотное излучение превышают напряжение полей источников помех 5 В/м.</p>

	Избегайте воздействия сильного света	Сильный свет повлияет на изображение экрана и срок службы устройства, поэтому избегайте его установки под прямыми солнечными лучами в течение длительного времени.
	Хранение вдали от влаги	Уровень защиты изделий для помещений низкий, а проводимость тока в воде, может привести к короткому замыканию цепи, что приведет к повреждению цепных устройств, поэтому его необходимо хранить вдали от источников воды.
	Опасность статического электричества, предотвращение удара молнии	Металлические компоненты экрана, корпус импульсного блока питания и короб должны быть хорошо заземлены, обратите внимание на сопротивление заземления $\leq 10\Omega$, и напряжение ноль-земля $\leq 2V$. Предотвратите электростатическое повреждение электронных устройств, избегая воздействия электричества на тело человека.
	Телесные повреждения	Угол установки и высота экрана должны быть подходящими, а острые углы должны быть закрыты, чтобы предотвратить травмирование человеческого тела твердым корпусом.
	Особая окружающая среда	Для использования экранов, в специальных условиях (1. Морское побережье, плавательные бассейны, места для купания, подвалы, туннели; 2. Химические среды, среды вулканизации, галогенные среды; 3. Песчаные и пыльные среды; 4. Сильные ультрафиолетовые среды; 5, Среды с сильным электромагнитным полем; 6, Среды с температурой менее -20 градусов, более $+40$ градусов), необходимо пройти процедуру проверки перед размещением заказа.
Меры предосторожности при использовании и эксплуатации	Электростатическая защита	Монтажник должен использовать электростатический браслет и электростатические перчатки, а инструменты, используемые при монтаже, должны быть заземлены во время процесса сборки.
	Контроль номера партии продукта	Продукты с разными номерами партий не могут быть установлены на одном экране, в противном случае на экране появятся цветные блоки (мозаика).
	Проводка продукта	Модуль не может быть напрямую подключен к сети 220 В, а положительный и отрицательный полюса блока питания платы нельзя менять местами
Процесс демонтажа и транспортировки	Процесс демонтажа и транспортировки	Не роняйте, не толкайте, не сжимайте и не нажимайте на модуль, чтобы избежать повреждения экрана;
	Демонтаж и обеспечение защиты от жидкости	Во время разборки и сборки на экран не должен попадать пот или другие жидкости. Если жидкость попала на экран, ее необходимо очистить спиртом, чтобы предотвратить коррозию изделия.
		При подключении блока питания убедитесь, что винты клеммного разъема затянуты, чтобы

Меры предосторожности при использовании и эксплуатации	Контроль крутящего момента при монтаже	предотвратить ослабление положения разъема, что может привести к высокому сопротивлению контактов и возгоранию провода или повреждению изделия. Крутящий момент винта М4 составляет 6,0-8,0 кгс.см , а крутящий момент винта М3 составляет 4,0-6,0 кгс.см.
	Запрет на ведение работ под напряжением	Плата устройства должна быть установлена на стене с отключенным основным блоком питания. Запрещается подключение кабеля питания до окончания сборки.
	Запрет на прикосновения	Когда экран горит, персоналу запрещается прикасаться к LED экрану, чтобы избежать разрушения LED ламп, чипов и других компонентов статическим электричеством, возникающем в результате трения человеческого тела.
	Загрузка программного файла	Необходимо использовать системную карту, официально рекомендованную QiangLi Jucal, и техник должен использовать приложение официального веб-сайта при настройке, чтобы избежать отклонений в процессе настройки.
	Настройка параметров	Частота обновления должна быть установлена в соответствии с указанным значением в спецификации для обеспечения нормального срока службы лампы
	Контроль воспроизведения	Не транслируйте неподвижные изображения, текст или фиксированный фон в течение длительного времени, чтобы избежать серьезного снижения яркости лампы или периодического отключения света, пожалуйста, воспроизводите динамические изображения или текст.
	Условия использования продукта	Категорически запрещается использовать модуль для помещений на открытом воздухе или под открытым небом
	Проверка состояния окружающей среды	Место установки экрана должно быть оборудовано измерителем температуры и влажности для своевременного контроля окружающей среды экрана. После сильного дождя необходимо вовремя проверить, нет ли влаги, капель воды, сырости и других проблем внутри экрана.
	Требования к продукту для влажной среды использования	Фиксированный экран

			<p>Если экран не использовался в течение длительного времени, необходимо предварительно разогреть и осушить весь экран в течение 8 часов перед использованием, чтобы избежать повреждения лампы после попадания влаги. Способ осушения: установка полной яркости 10% 1Ч, установка полной яркости 30% 2Ч, установка полной яркости 60% 2Ч, установка полной яркости 80% 2Ч, установка полной яркости 100% 1Ч (яркость постепенно увеличивается при осушении).</p>
		Прокатный экран	<p>После каждого использования экран следует немедленно помещать в вентилируемый короб, а крышку короба следует запечатать и упаковать.</p>
			<p>В каждый вентилируемый короб, пожалуйста, положите не менее 50 г осушителя или влагопоглощающего средства.</p>
			<p>В диапазоне относительной влажности от 10% до 65%RH воспроизводите видео более 2 часов каждые полмесяца. Если относительная влажность превышает 65%, видео необходимо воспроизводить более 2 часов каждую неделю. В коробе: герметичность и хранение (пожалуйста, обратите внимание, нужно проверить, выполняет ли свои функции осушитель или гигроскопичный чехол при перемещении/хранении, его необходимо заменять каждые 2 месяца. При добавлении большего количества осушителя повышается общая сухость в боксе);</p>
			<p>Если экран не использовался в течение длительного времени, необходимо заранее уменьшить яркость всего экрана на 50% и воспроизводить видео в течение 12 часов, а также предварительно разогреть для "осушения" в течение 12 часов, чтобы предотвратить повреждение LED экрана при работе после попадания влаги.</p>
			<p>Не допускайте попадания воды на экран. Если попала вода, обязательно высушите экран. После размещения поставьте его на 2 часа, после включите экран на 2 часа и используйте лампу и нагреватель IC для испарения влаги.</p>
			<p>Категорически запрещается использовать модули, предназначенные для помещений в качестве уличных экранов, особенно на открытом воздухе;</p>
	Избегайте стройки у установленного LED экрана		<p>После установки LED экрана строительство строго запрещено, чтобы предотвратить воздействие на LED экран сильного тока и пыли, запрещено использование инструментов, таких как электросварка, бензопила и другие манипуляции с оборудованием.</p>

3. Спецификация продукта

3.1. Внутренний полноцветный модуль имеет более четкое и детализированное отображение, а разрешение может достигать более 1080P; он позволяет достичь высокой частоты обновления, высокой шкалы серого и более продуктивного использования лампы. Также у него есть функции отсутствия остаточного изображения, защиты от появления фантомных полос инородного цвета, низкого энергопотребления, низкого уровня перенапряжения и т.д.

3.2. Внутренний полноцветный модуль в основном состоит из красного LED чипа, зеленого LED чипа и синего LED чипа, упакованных в матрицу пикселей, а затем закрепленных на пластиковом корпусе

3.3. Внутренний полноцветный модуль содержит управляющую микросхему и входной буферный чип, которые могут отображать видео, изображения и текстовую информацию при подключении к системе управления LED экраном.

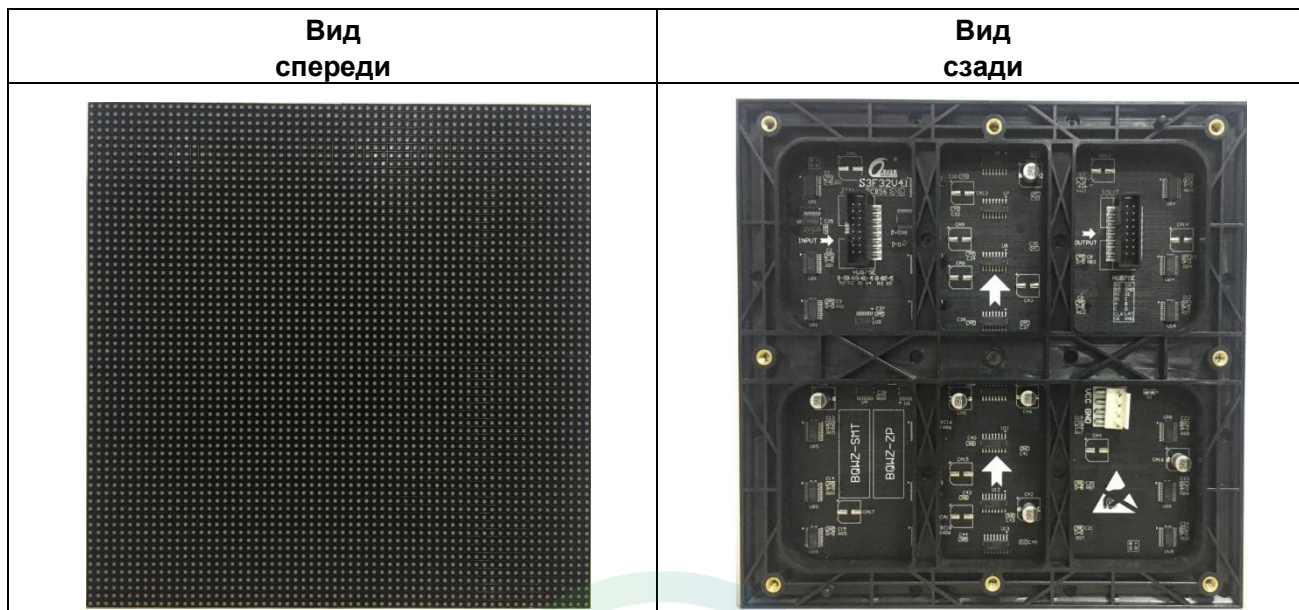
3.4. С помощью системы управления красным LED, зеленым LED и управляющей микросхемой синего LED можно сформировать 4,398 миллиарда цветов.

3.5. Панель и корпус могут быть подключены в горизонтальном и вертикальном направлениях для формирования экранов различных размеров.

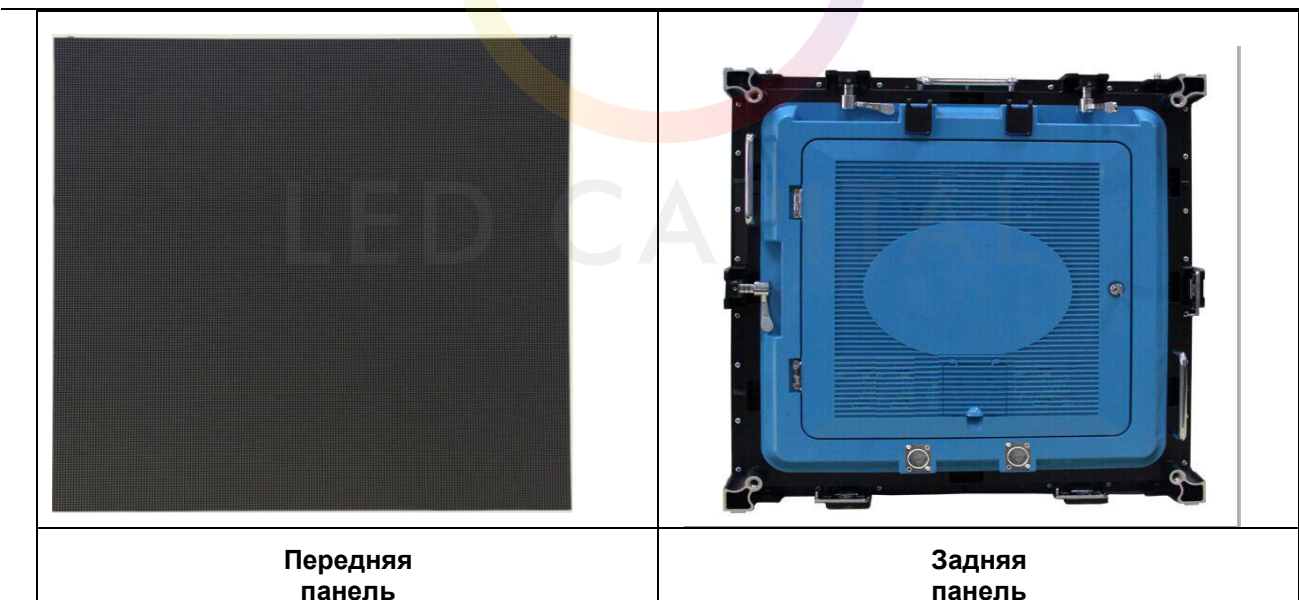
3.6. Особенности

- Высококачественные лампы, высокая эффективность использования яркости лампы, которая гарантирует срок службы лампы и пластиковых деталей
- Высокая контрастность позволяет добиться хорошего эффекта отображения.
- Вес позволяет легко осуществить установку и демонтаж.
- Обслуживание одной точки и одной лампы может осуществляться с низкими затратами.
- Экран приводится в действие постоянным током, с равномерным излучением света и низким энергопотреблением.

3.7. Изображения модуля



3.8. Рекомендуемый кабинет - (576*576 Кабинет)





Вид сбоку

4. Технические характеристики

Модуль	Шаг пикселя	3мм	Плотность пикселей	111111Точек/м ²
	Конфигурация	1R1G1B	LED лампа	SMD2020
	Размер (Ширина*Высота*Глубина)	192*192*14мм	Вес	0.28кг±0.01кг
	Структура	Lamp & IC in same PCB	Разрешение	64*64=4096Точек
	Входное напряжение (постоянный ток)	4.5±0.1V	Максимальный ток	≤4.3A
	Питание Потребление	≤20W	Способ запуска	Постоянный ток 1/32
	Источник питания 40А	для 6-7 шт модуля	Источник питания 50А	для 8-9 шт модуля
	Источник питания 40А PFC	для 8-9шт модуля	Источник питания 80А	для 12-14 шт модуля
Устройств о в сборке	Размер (Ширина*Высота* Толщина)		576мм*576мм*77мм (Толщина, включая модуль и корпус)	
	Плотность пикселей		192*192=36864 Точек	
	Площадь		0.332м ²	
	Вес		9.3кг±0.05кг	
	Максимальная Потребляемая Мощность		≤174W	
	Среднее энергопотребление (1/3 Макс.)		≤58W	

	Распределительная мощность (Мощность источника питания 78%)		≤223W	
Экран	Яркость	≥600cd/m ²	Однородность яркости	> 0.95
	Горизонтальный просмотр угла	140 ±10 градусов	Вертикальный просмотр угла	130 ±10 градусов
	Лучшее расстояние для просмотра	≥3m	Коэффициент черных точек	< 0.0003 ; 0 при поставке с завода
	Максимальная Потребляемая мощность	≤525 W/m ²	Рабочая среда	В помещении
	Полутонная шкала	14-16 бит (RGB)	Цвет дисплея	4398 Миллиардов
	Частота кадров	≥60 кадров/сек	Частота обновления	≥3840 Гц
	Режим управления	Компьютерное управление, Точка к точке, Синхронизация видео, отображение в реальном времени	Регулировка яркости	256- ручная настройка/автоматическая
	Входной сигнал	DVI/VGA/HDMI/DP, композитный видеосигнал, S-VIDEO, YpbPr(HDTV)		
	Срок службы	≥100,000 часов	Среднее время безаварийной работы	≥10,000 часов
	Ослабление (3 года спустя)	≤15%	Влажность при использовании	10%-65% RH (Без конденсации)

5. Код сигнала

HUB75

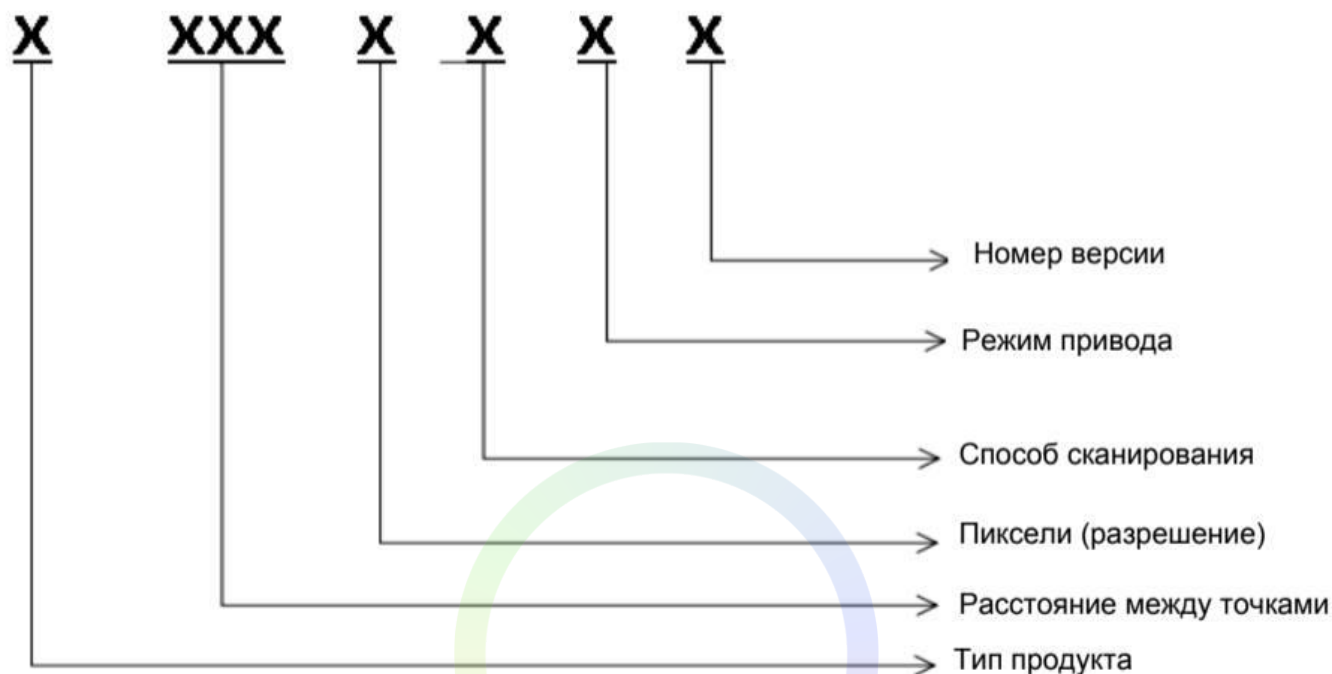
1	●	●	2
3	●	●	4
5	●	●	6
7	●	●	8
9	●	●	10
11	●	●	12
13	●	●	14
15	●	●	16

Пин	Сигнал	Функция	Пин	Сигнал	Функция
1	RD1	Красный сигнал данных	2	GD1	Зеленый сигнал данных
3	BD1	Синий сигнал данных	4	GND	Заземление питания
5	RD2	Красный сигнал данных	6	GD2	Зеленый сигнал данных
7	BD2	Синий сигнал данных	8	E	Сигнал управления Строками
9	A	Сигнал управления Строками	10	B	Сигнал управления Строками
11	C	Сигнал управления Строками	12	D	Сигнал управления Строками
13	CLK	Синхросигнал	14	LAT	Сигнал блокировки передачи данных
15	OE	Сигнал включения	16	GND	Заземление питания

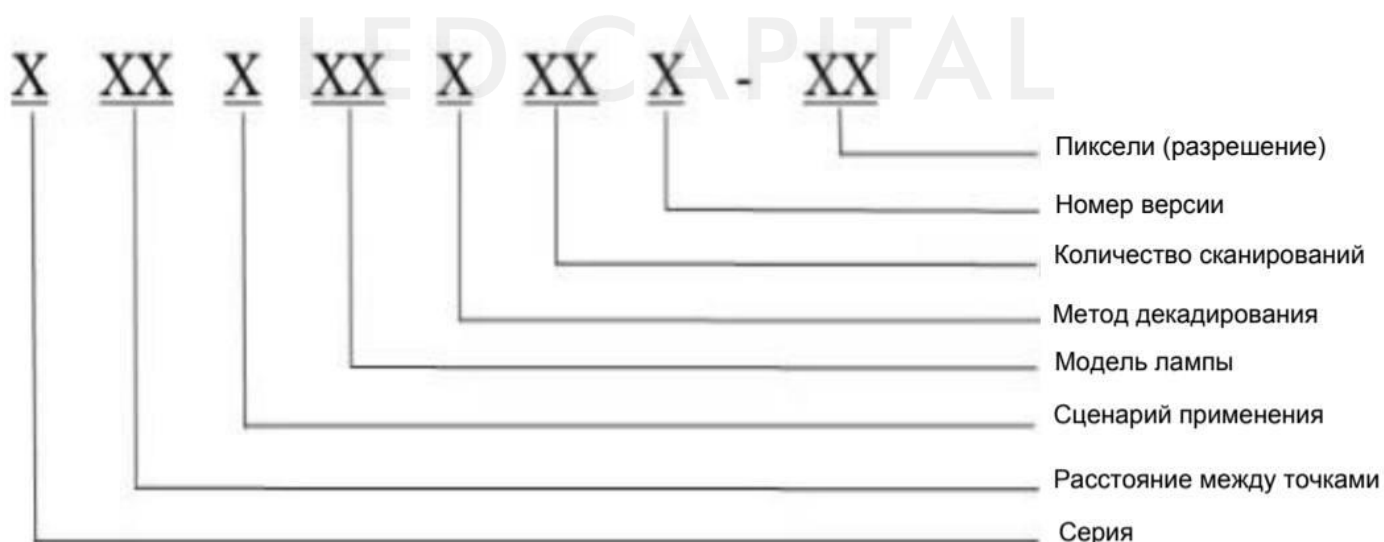
LED CAPITAL

6. Наименование

(1) Модель 1:

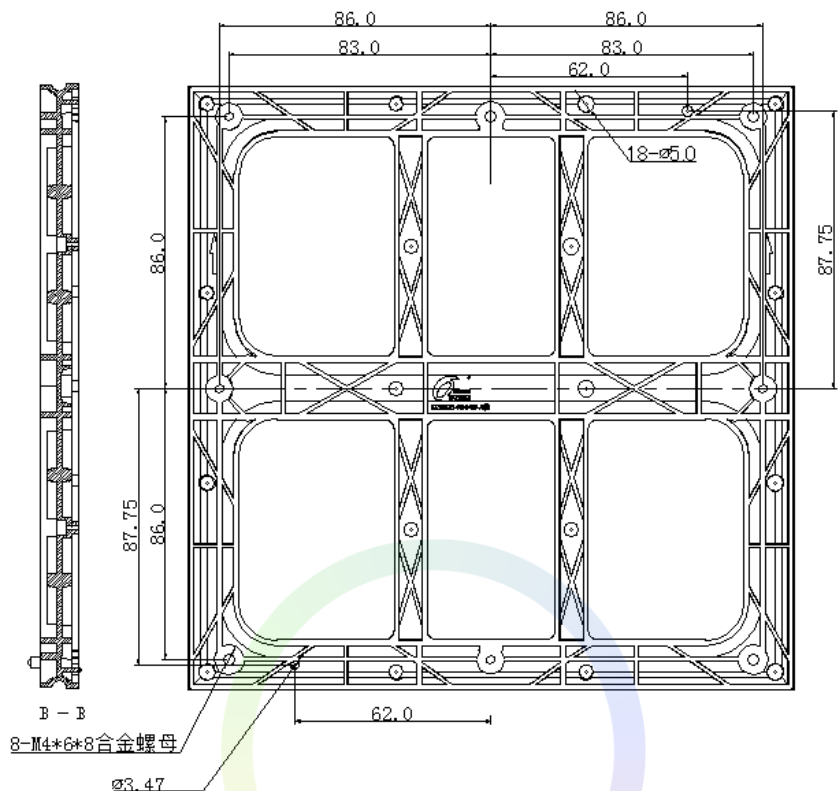


(2) Модель 2:



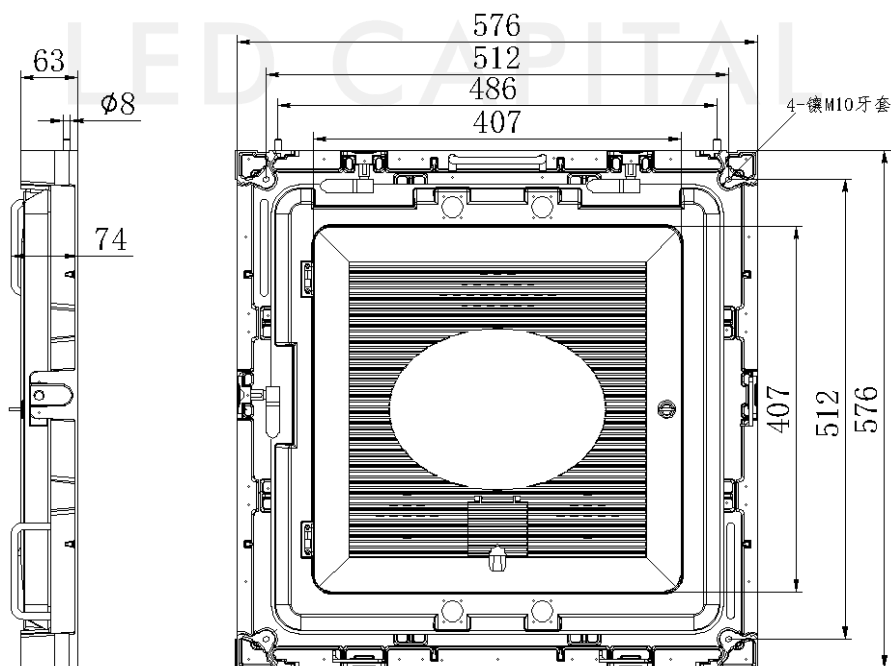
7. Растровая карта монтажных отверстий

7.1. Карта монтажных отверстий на панели:



Примечания: "Если вам нужно изготовить корпус, пожалуйста, заранее сообщите продавцам и подтвердите растровое изображение отверстия заказанного товара. Пожалуйста, обратитесь к CAD"

7.2. Рекомендуемая карта монтажных отверстий корпуса 640*480 мм:

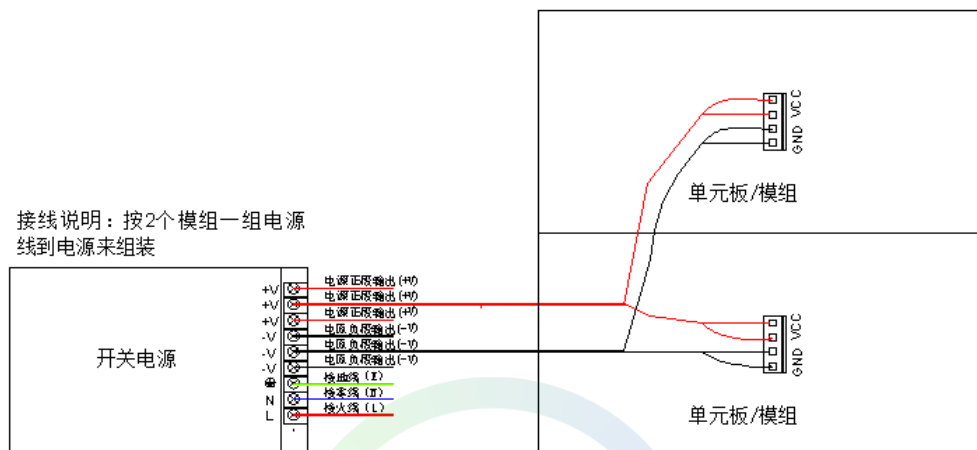


Примечания: Все размеры указаны в мм

Модуль и корпус используют технологию магнитного притяжения и фронтального обслуживания, которая удобна для разборки и сборки

8. Инструкция по установке

8.1.1. Схема подключения блока питания и модуля (этот рисунок только для справки, конкретный способ подключения относится к фактическому объекту):



8.2. Диапазон амплитуд

8.2.1. Способ установки экрана: Он может использоваться как прокатный внутри помещений, а также поддерживать стационарную установку, подъем и настенную установку и т.д., Чтобы удовлетворить потребности различных условий установки внутри помещений.

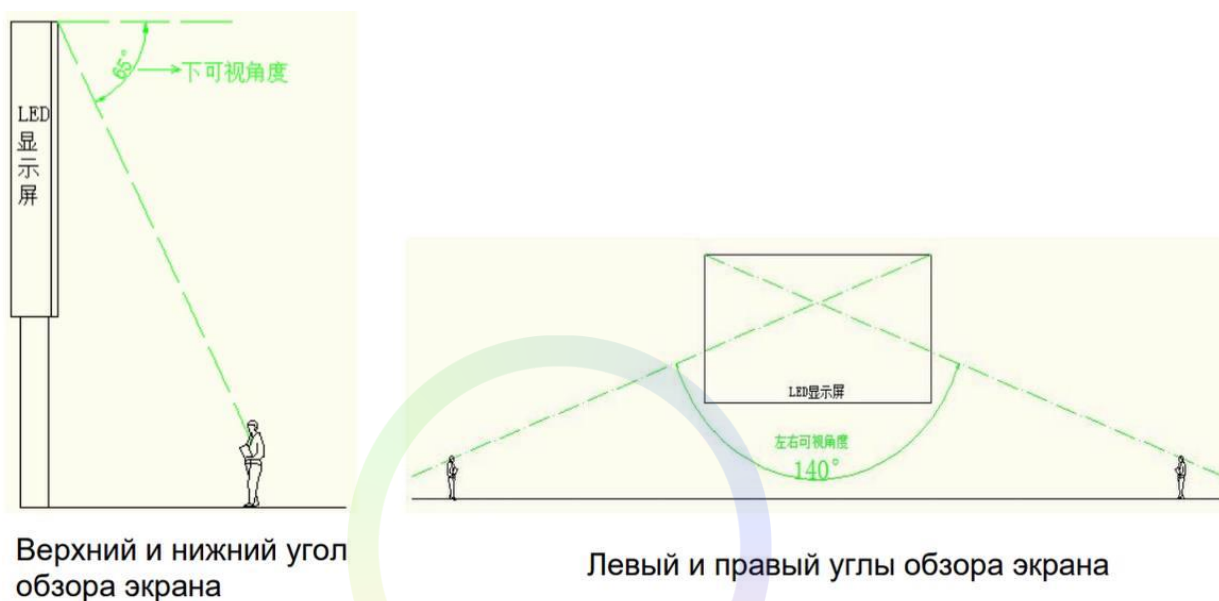


8.3. Требования и методы к установке экрана:

8.3.1. Яркость экрана: установите экран на полную яркость, отрегулируйте коэффициент яркости в тестовой программе на компьютере до 80% и используйте световой пистолет для измерения яркости экрана в течение 10 минут. Для измерения яркости необходимо, чтобы световой пистолет был направлен на корпус экрана. Лучше

всего проводить измерения, когда корпус экрана остается на одном уровне, убедитесь, что черная позиция окна наблюдения покрывает более 16 пикселей, и отрегулируйте фокусное расстояние для измерения.

8.3.2. Угол обзора: при измерении люди стоят в положении 140° слева и справа от экрана, а угол обзора под экраном составляет 65° . Требуется, чтобы на экране не было явных черных пятен и очевидных темных блоков.



8.3.3. Заземление: Корпус, короб и экран импульсного блока питания должны быть заземлены, точка заземления обозначена соответствующим знаком, а выборочная проверка проводится каждые шесть месяцев;

8.3.4. Защита от удара молнии: здание должно иметь громоотвод или молниезащитный пояс и быть эффективно заземлено, а распределительный короб должен быть оснащен защитой от перенапряжения, а средства молниезащиты должны проверяться каждые шесть месяцев.