

# Спецификация продукта

Продукт: Уличный модуль Q6 1/8 Scan

Артикул№: Q6-8S-2525

Версия: 3.1

LED CAPITAL

## 1. Область применения

Данное техническое руководство применимо только к уличному модулю Q6-8S-PRO-2525, ниже приведены стандартные параметры продукта, при наличии особых требований, они могут быть изменены.

## 2. Меры предосторожности при применении

Программа		Описание
Условия окр. Среды	Температурные требования	<p>Диапазон температур хранения: -10°C-30°C, если превышает 30°C, требуется охлаждение.</p> <p>Диапазон рабочих температур: -20°C-40°C, при других диапазонах нужно использовать оборудование для контроля температуры. Когда плата блока работает, температура поверхности лампы: ≤85°C, если температура превышает норму, необходимо оборудование для ее контроля.</p>
	Требования к уровню влажности	<p>Диапазон влажности при хранении: 10%RH-60%RH, если влажность превышает 60%RH, требуется осушение.</p> <p>Диапазон рабочей влажности: 10%RH -90%RH, если влажность превышает норму, то можно продолжить использование после осушения рабочей среды.</p>
	Устойчивость к агрессивным газам	Агрессивные газы в окружающей среде, содержащие соль или ядовитый газ в воздухе, могут вызвать коррозию электронных компонентов, утечку кристаллов и другие явления.
	Опасность статического электричества, предотвращение удара молнии	Металлические компоненты экрана, корпус импульсного блока питания и короб должны быть хорошо заземлены, обратите внимание на сопротивление заземления ≤10Ω. Предотвратите электростатическое повреждение электронных устройств, избегая воздействия электричества на тело человека.
Меры предосторожности при использовании	Статическая защита	Монтажник должен использовать электростатический браслет и электростатические перчатки, а все инструменты, используемые при монтаже, должны быть заземлены во время процесса сборки.
	Водонепроницаемый экран	После полной установки экрана необходимо убедиться, что внутрь не попадет вода. Окружающая поверхность экрана, короб и место соединения короба должны быть покрыты водостойким клеем, и должна быть выполнена качественная водостойкая обработка.
	Опасность метода магнитной установки	<p>Не рекомендуется устанавливать модуль на открытом воздухе с помощью магнитной установки. При установке на открытом воздухе, могут возникнуть следующие опасные ситуации:</p> <p>1) Дождь и снег будут попадать с передней части экрана на заднюю часть, вызывая намокание и коррозию электронных компонентов на поверхности микросхемы модуля, системных плат, импульсных блоков питания и проводов, что приведет к преждевременному выходу из строя;</p>

	<p>2) Магнитный метод установки не может гарантировать равномерность и эффект единой сборки экрана;</p> <p>3) Из-за магнитного метода установки очень легко деформировать модуль в экстремально холодную погоду.</p>
Контроль номера партии продукта	Продукты с разными номерами партий не могут быть установлены на одном экране, в противном случае на экране появятся цветные блоки (мозаика).
Проводка продукта	Модуль не может быть напрямую подключен к сети 220 В, а положительный и отрицательный полюса блока питания платы нельзя менять местами.
Процесс демонтажа и транспортировки	Не роняйте, не толкайте, не сжимайте и не нажимайте на модуль, чтобы избежать повреждения экрана;
Контроль крутящего момента при монтаже	При подключении блока питания убедитесь, что винты клеммного разъема затянуты, чтобы предотвратить ослабление положения разъема, что может привести к высокому сопротивлению контактов и возгоранию провода или повреждению изделия. Крутящий момент винта М4 составляет 6,0-8,0 кгс.см, а крутящий момент винта М3 составляет 4,0-6,0 кгс.см.
Контроль воспроизведения	Не транслируйте неподвижные изображения, текст или фиксированный фон в течение длительного времени, чтобы избежать серьезного снижения яркости лампы или периодического отключения света, пожалуйста, производите динамические изображения или текст.
Запрет на ведение работ под напряжением	Плата устройства должна быть установлена на стене с отключенным основным блоком питания. Запрещается подключение кабеля питания до окончания сборки.
Проверка состояния окружающей среды	Место установки экрана должно быть оборудовано измерителем температуры и влажности для своевременного контроля окружающей среды экрана. После сильного дождя необходимо вовремя проверить, нет ли влаги, капель воды, сырости и других проблем внутри экрана.
Загрузка программного файла	Необходимо использовать системную карту, официально рекомендованную QiangLi Jucal, и техник должен использовать приложение официального веб-сайта при настройке, чтобы избежать отклонений в процессе настройки.
Настройка параметров	Частота обновления должна быть установлена в соответствии с указанным значением в спецификации для обеспечения нормального срока службы лампы
Условия использования продукта	Категорически запрещается использовать модуль для помещений на открытом воздухе или под открытым небом
Избегайте стройки у	После установки LED экрана строительство строго запрещено, чтобы предотвратить воздействие на LED экран сильного тока и пыли, запрещено использование инструментов, таких как

	установленного LED экрана	электросварка, бензопила и другие манипуляции с оборудованием.
--	---------------------------	--

### 3. Спецификация продукта

**3.1.** Модуль в основном состоит из красного LED чипа, зеленого LED чипа и синего LED чипа, упакованных в матрицу пикселей, а затем закрепленных на пластиковом корпусе.

**3.2.** Модуль содержит управляющую микросхему и входной буферный чип, которые могут отображать видео, изображения и текстовую информацию при подключении к системе управления LED экраном.

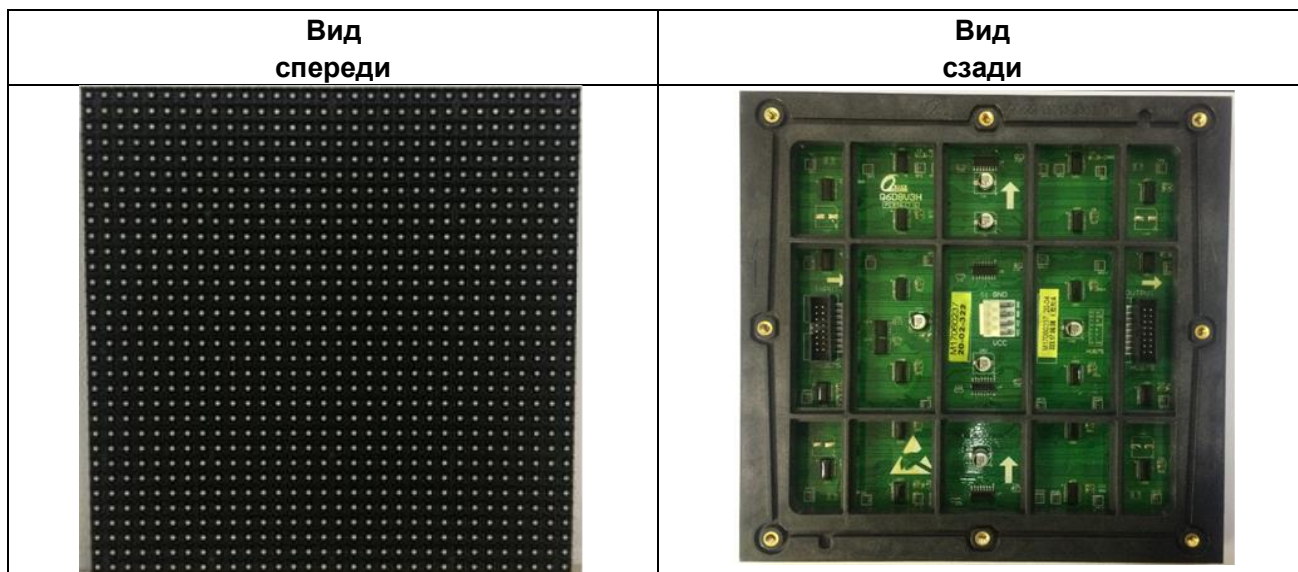
**3.3.** С помощью системы управления красным LED, зеленым LED и управляющей микросхемой синего LED можно сформировать 4,398 миллиарда цветов.

**3.4.** Панель и корпус могут быть подключены в горизонтальном и вертикальном направлениях для формирования экранов различных размеров.

#### 3.5. Особенности

- Высококачественные лампы, высокая эффективность использования яркости лампы, которая гарантирует срок службы лампы и пластиковых деталей
- Высокая контрастность позволяет добиться хорошего эффекта отображения.
- Вес позволяет легко осуществить установку и демонтаж.
- Обслуживание одной точки и одной лампы может осуществляться с низкими затратами.
- Экран приводится в действие постоянным током, с равномерным излучением света и низким энергопотреблением.

#### 3.6. Изображения модуля



#### 4. Технические характеристики

Модуль	Шаг пикселя	6мм	Плотность пикселей	27777Точек/м <sup>2</sup>
	Конфигурация	1R1G1B	LED лампа	SMD2525
	Размер (Ширина*Высота*Глубина)	192*192*18мм	Вес	0.32кг±0.01кг
	Структура	Лампа & IC на одной PCB	Разрешение	32*32=1024Точек
	Входное напряжение (постоянный ток)	4.5±0.1V	Максимальный ток	≤7.75A
	Питание Потребление	≤33W	Способ запуска	Постоянный ток 1/8
	Источник питания 40А	для 3-4 шт модуля	Источник питания 80А	для 7-8 шт модуля
	Источник питания 40А PFC	для 4-5 шт модуля	Источник питания 50А	для 4-5 шт модуля
Устройство в сборке	Размер (Ширина*Высота* Толщина)		768мм*768мм*90мм (исключая модули)	
	Плотность пикселей		128*128=16384Точек	
	Площадь		0.59м <sup>2</sup>	
	Вес		18.5кг±0.5кг	
	Максимальная Потребляемая Мощность		≤558W	
	Среднее энергопотребление (1/3 Макс.)		≤186W	
	Распределительная мощность (Мощность источника питания 78%)		≤715W	
Экран	Яркость	≥4500cd/m <sup>2</sup>	Однородность яркости	>0.95
	Горизонтальный просмотр угла	140 ±10 градусов	Вертикальный просмотр угла	130 ±10 градусов
	Лучшее расстояние для просмотра	≥6 m	Коэффициент черных точек	< 0.0003; 0 при поставке с завода
	Максимальная Потребляемая мощность	≤946 W/m <sup>2</sup>	Рабочая среда	На улице
	Полутоновая шкала	14-16 бит (RGB)	Цвет дисплея	4398 Миллиардов
	Частота кадров	≥60 кадров/сек	Частота обновления	≥3840 Гц

Режим управления	Компьютерное управление, Точка к точке, Синхронизация видео, отображение в реальном времени	Регулировка яркости	256- ручная настройка/автоматическая
Входной сигнал	DVI/VGA/HDMI/DP, композитный видеосигнал, S-VIDEO, YpbPr(HDTV)		
Срок службы	≥100,000 часов	Среднее время безаварийной работы	≥10,000 часов
Ослабление (3 года спустя)	≤15%	Влажность при использовании	10%-90% RH

## 5. Код сигнала

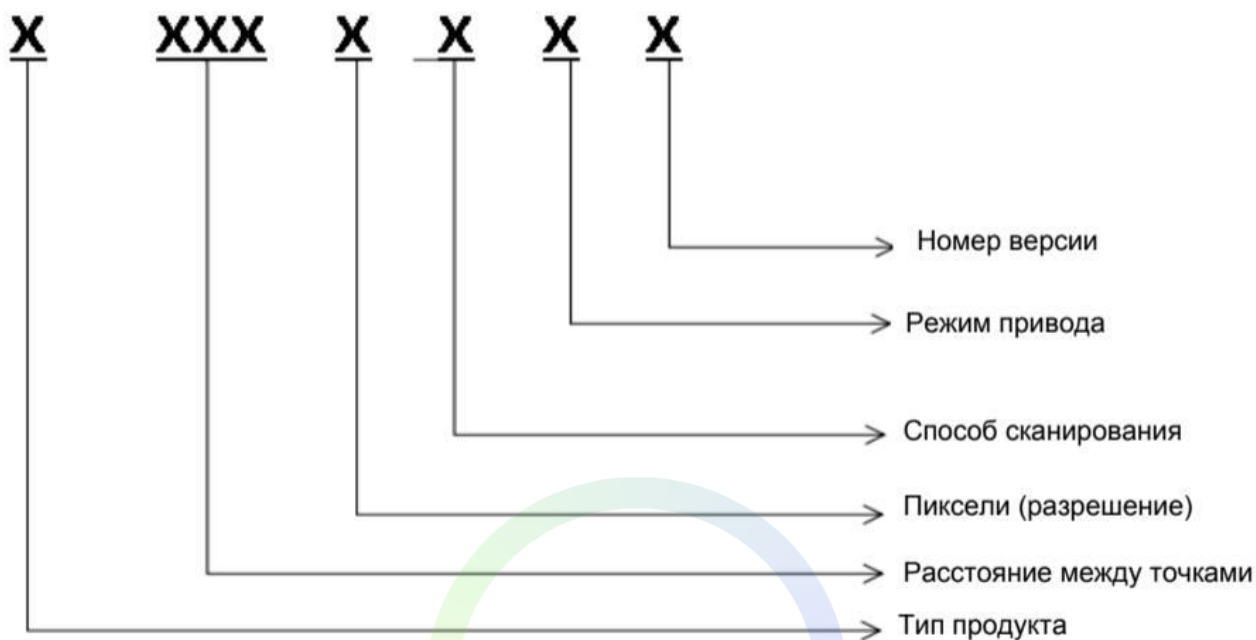
### HUB75

1	●	●	2
3	●	●	4
5	●	●	6
7	●	●	8
9	●	●	10
11	●	●	12
13	●	●	14
15	●	●	16

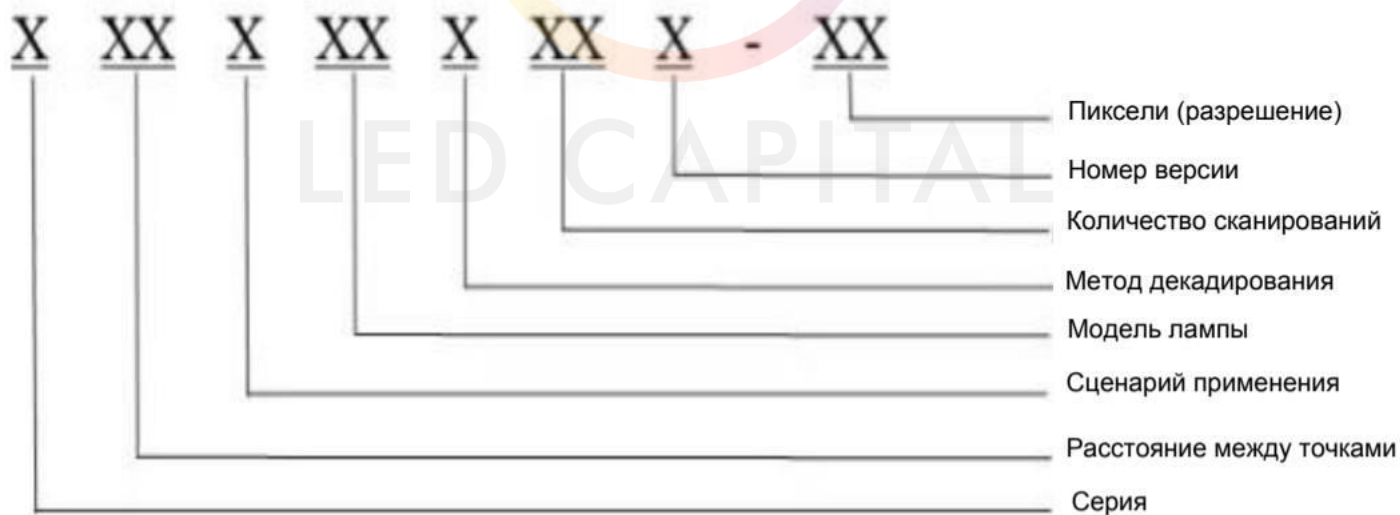
Пин	Сигнал	Функция	Пин	Сигнал	Функция
1	RD1	Красный сигнал данных	2	GD1	Зеленый сигнал данных
3	BD1	Синий сигнал данных	4	GND	Заземление питания
5	RD2	Красный сигнал данных	6	GD2	Зеленый сигнал данных
7	BD2	Синий сигнал данных	8	GND	Заземление питания
9	A	Сигнал управления мощностью на линии	10	B	Сигнал управления мощностью на линии
11	C	Сигнал управления мощностью на линии	12	D	Сигнал управления мощностью на линии
13	CLK	Синхросигнал	14	LAT	Сигнал блокировки передачи данных
15	OE	Сигнал включения	16	GND	Заземление питания

## 6. Наименование

(1) Модель 1:



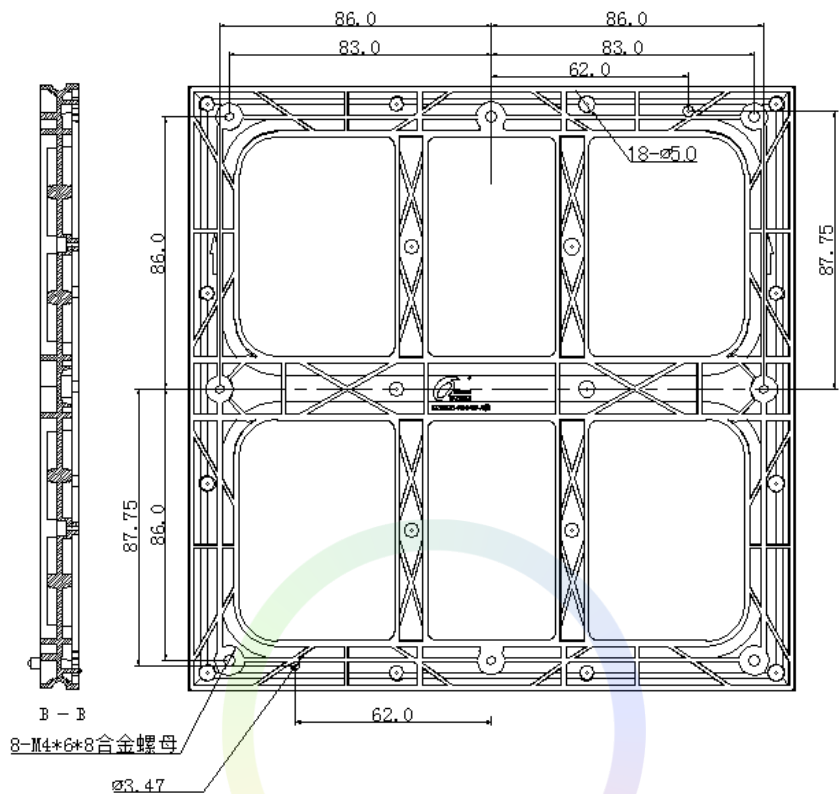
(2) Модель 2:





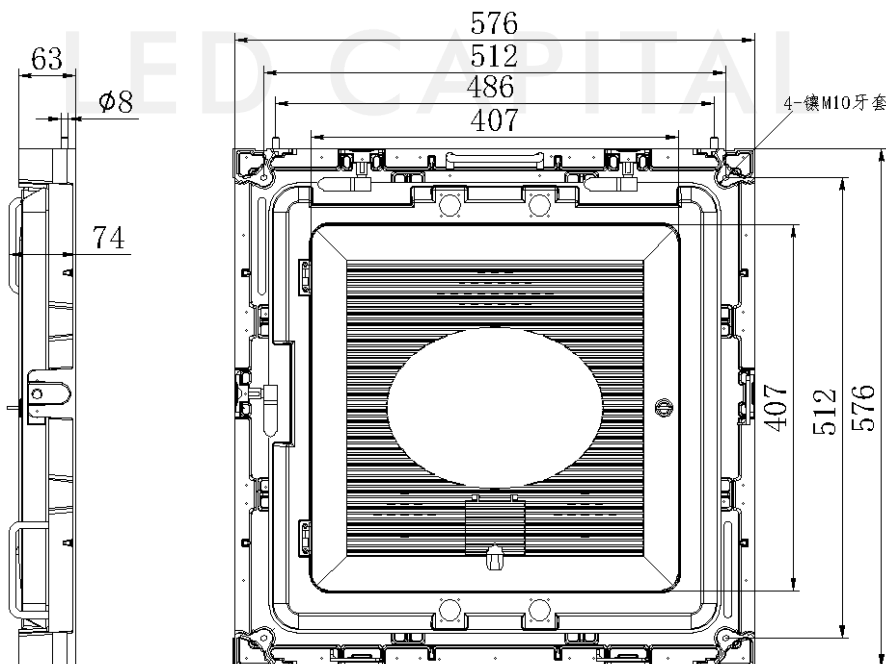
## 7. Растровая карта монтажных отверстий

### 7.1. Карта монтажных отверстий на панели:



Примечания: "Если вам нужно изготовить корпус, пожалуйста, заранее сообщите продавцам и подтвердите растровое изображение отверстия заказанного товара. Пожалуйста, обратитесь к САД"

### 7.2. Рекомендуемая карта монтажных отверстий корпуса 576\*576 мм:



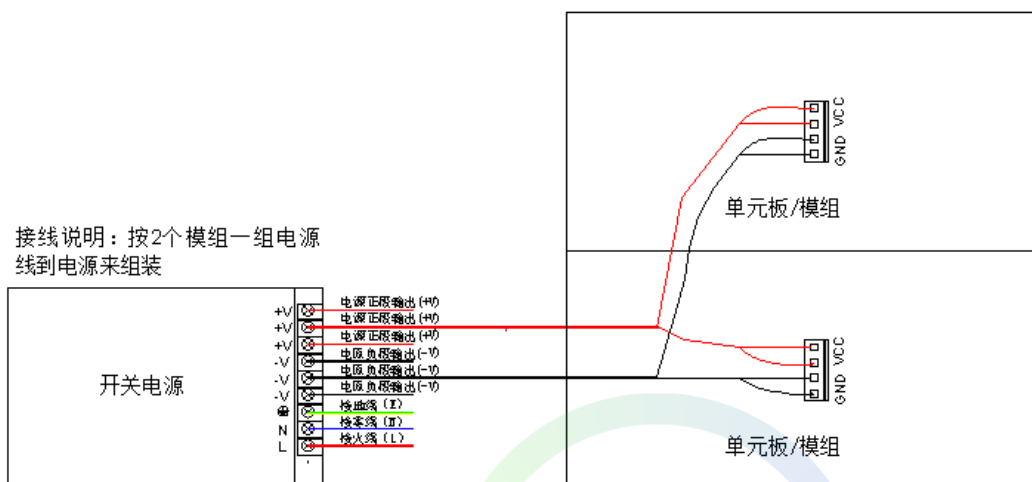
Примечания: Все размеры указаны в мм

**Модуль и корпус используют технологию магнитного притяжения и фронтального обслуживания, которая удобна для разборки и сборки**



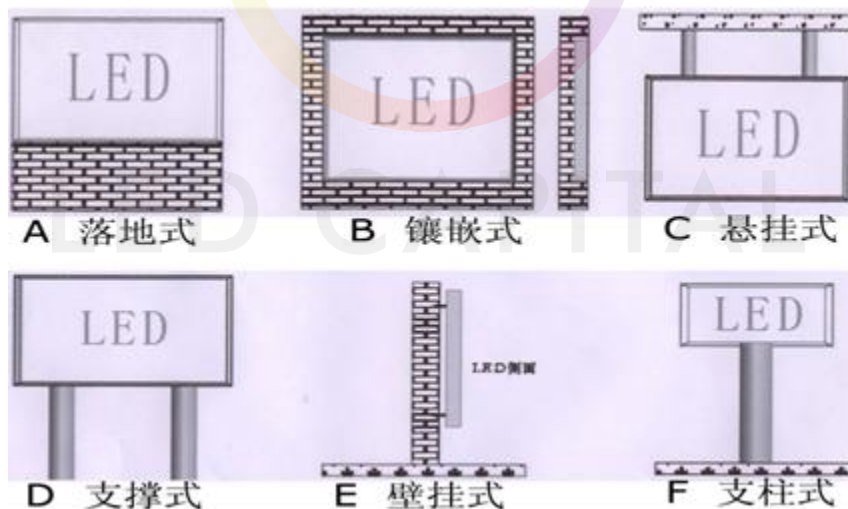
## 8. Инструкция по установке

**8.1.** Схема подключения блока питания и модуля (этот рисунок только для справки, конкретный способ подключения относится к фактическому объекту):



## 8.2. Диапазон амплитуд

**8.2.1.** Существует шесть распространенных способов установки уличных экранов.

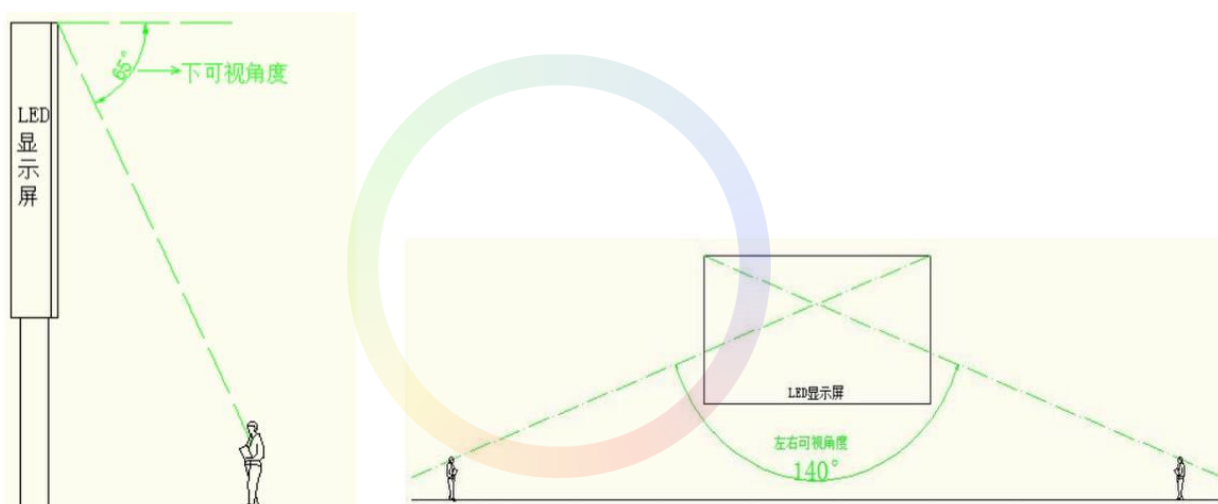


Установка начинается с нижнего слоя, и установка неправильных и искаженных деталей повлияет на эффект отображения экрана. Во время монтажа следует отметить, что нижний слой должен быть установлен очень ровно, а затем следует установить верхний. На соединение между корпусом и корпусом следует нанести водостойкий клей. После того, как весь экран собран, окружающая конструкция экрана должна быть строго водонепроницаемой.

## 8.3. Требования и методы к установке экрана:

**8.3.1. Яркость экрана:** установите экран на полную яркость, отрегулируйте коэффициент яркости в тестовой программе на компьютере до 80% и используйте световой пистолет для измерения яркости экрана в течение 10 минут. Для измерения яркости необходимо, чтобы световой пистолет был направлен на корпус экрана. Лучше всего проводить измерения, когда корпус экрана остается на одном уровне, убедитесь, что черная позиция окна наблюдения покрывает более 16 пикселей, и отрегулируйте фокусное расстояние для измерения.

**8.3.2. Угол обзора:** при измерении люди стоят в положении  $140^\circ$  слева и справа от экрана, а угол обзора под экраном составляет  $65^\circ$ . Требуется, чтобы на экране не было явных черных пятен и очевидных темных блоков.



Верхний и нижний угол обзора экрана

Левый и правый углы обзора экрана

**8.3.3. Заземление:** Корпус, короб и экран импульсного блока питания должны быть заземлены, точка заземления обозначена соответствующим знаком, а выборочная проверка проводится каждые шесть месяцев;

**8.3.4. Защита от удара молнии:** здание должно иметь громоотвод или молниезащитный пояс и быть эффективно заземлено, а распределительный короб должен быть оснащен защитой от перенапряжения, а средства молниезащиты должны проверяться каждые шесть месяцев.