

TU40Pro

Процессор Управления Воспроизведением LED



**Технические
характеристики**

История Изменений

Версия Документа	Дата Выхода	Описание
V1.0.0	2024-06-28	Первое обновление

Введение

TU40 Pro — это процессор управления воспроизведением на LED, специально разработанный компанией Xi'an NovaStar Tech Co., Ltd. (далее — NovaStar) для применения на LED экранах. Он объединяет систему Android, карту отправки и функции обработки видео в одном устройстве и позволяет запускать на нём сторонние приложения, обеспечивая мощное взаимодействие, отображение и управление воспроизведением.

TU40 Pro поддерживает максимальную нагрузку в 13 миллионов пикселей и обеспечивает удобное управление LED экраном с помощью LCD-дисплея на передней панели или пульта дистанционного управления. Он также поддерживает беспроводное зеркальное отображение экрана на нескольких платформах, включая Windows, Mac OS, iOS и Android. Для различных сценариев применения TU40 Pro обладает расширенными возможностями обработки изображений и поддерживает 4 режима, которые обеспечивают оптимальное отображение при презентации документов, воспроизведении видео и удалённых совещаниях.

TU40 Pro не требует перепроектирования или изменения конструкции экрана и может быть установлен на стене, на поверхности или в шкафу, что позволяет быстро настроить и использовать его. Он очень универсален и подходит для широкого спектра задач, таких как корпоративные выставочные залы, конференц-залы, аудитории и наружные LED экраны.

Сертификаты

CQC, SRRC, CE, FCC, IC

Если у продукта нет соответствующих сертификатов, необходимых для продажи в странах или регионах, пожалуйста, свяжитесь с NovaStar, чтобы подтвердить или решить проблему. В противном случае клиент несет ответственность за юридические риски, а NovaStar имеет право потребовать компенсацию.

Особенности

Входы и выходы

- 1 вход HDMI 1.3
- 2 входа HDMI 2.0
- 1 вход USB 2.0
- 2 входа USB 3.0
 - Для подключения различных USB-устройств, таких как мышь, клавиатура, камера и динамик
 - Для воспроизведения через USB, обновления прошивки и экспорта журналов
- 1 выход HDMI 1.3
 - Мониторинг вывода для настройки устройства
- 20x гигабитные Ethernet-выходы
- 2 выхода OPT для преобразования оптического сигнала
- 3x аудио выхода
 - 1 цифровой аудиовыход SPDIF
 - 1 аудиовыход 3,5 мм
 - 1 аудиовыход HDMI eARC
 - 1 аудиовыход Phoenix
- Масштабирование выводимого изображения
 - Диапазон ширины: от 64 до 16384 пикселей
 - Диапазон высоты: от 64 до 8192 пикселей
 - Общая загружаемость устройства ≤ 13 миллионов пикселей

Системные Функции

- Система пользовательского интерфейса на базе Android 13.0, поддерживающая сторонние приложения
- Рисование на экране и комментирование
- Беспроводное дублирование экрана с нескольких платформ
 - Максимальное разрешение: 3840×2160 при 30 Гц
 - Дублирование с терминалов Windows, macOS, iOS и Android
- Работа с приложением ViPlex Handy для осуществления обратного контроля Динамик может в обратном порядке управлять LED экраном с помощью терминала.
- Высокая производительность обработки
 - Четырехъядерный процессор A73 + четырехъядерный процессор A53 ARM с тактовой частотой 2,2 ГГц
 - Поддержка декодирования видео высокой чёткости H.264 и H.265 в формате 4K при 60 Гц.
 - 8 ГБ встроенной оперативной памяти
 - 128 ГБ дискового пространства
- Высокая производительность воспроизведения
 - Поддерживает воспроизведение 2 потоков видео 4K, 6 потоков видео 1080p, 10 потоков видео 720p или 20 потоков видео 360p.
- Многооконный экран
 - Поддерживается трехоконная компоновка
 - Можно отображать как внутренние, так и внешние источники сигнала.

- Управление воспроизведением с помощью различных терминалов
- Интеллектуальное управление воспроизведением с помощью мобильного приложения: установите ViPlex Handy на свой смартфон для редактирования и публикации программ, а также для управления экраном. Источники HDMI также могут использоваться в качестве содержимого программы.
- Удобное управление воспроизведением с помощью пульта дистанционного управления: управление воспроизведением локальных программ и простое редактирование программ на экране.
- Воспроизведение через USB: поддержка автономного воспроизведения, подключения и воспроизведения, копирования и воспроизведения.
- Двойные режимы Wi-Fi
Обеспечивают одновременное подключение к Wi-Fi и беспроводной точке доступа.

- Пользовательские пресеты
- Улучшение качества изображения

Эффект отображения может быть значительно улучшен по трём параметрам: контрастность, детализация и цвет. Общее ощущение градации изображения становится более насыщенным и тонким; детали по краям чёткие и резкие; цвет яркий и насыщенный.

- Поддержка HDR10 и Image Booster
- Настройка эффекта

Предлагаются 4 режима отображения, включая стандартный, конференц-режим, яркий и контрастный режим, а также возможность регулировки яркости, цветовой температуры, насыщенности, контрастности и т. д.

- Режим для комфорта глаз

Элементы управления устройством

- Порт управления Gigabit Ethernet с поддержкой протокола TCP/IP
- Режим низкой мощности (менее 0,5 Вт) в режиме ожидания и выход из режима ожидания с помощью инфракрасного пульта дистанционного управления
- Для удобного управления питанием LED экрана можно подключить реле
- Интеллектуальное управление с помощью мобильного приложения
Скачайте и установите VNNOX Care на свой смартфон, чтобы легко настроить LED экран всего за 10 минут. Приложение также позволяет сканировать QR-коды для настройки экранов, подключать и настраивать топологию с помощью фотографий, а также отслеживать состояние ваших устройств.

- Управление LED экраном с помощью пульта дистанционного управления

- Bluetooth 5.1

Можно подключить к голосовому пультам Bluetooth, Bluetooth-мыши, Bluetooth-клавиатуре, Bluetooth-звуковой системе и другим распространенным периферийным устройствам.

- Управление с помощью LCD-экрана на передней панели (сенсорное управление не поддерживается)

- Поддержка периферийных устройств, таких как камера, звуковая система и инфракрасная сенсорная панель.

Пожалуйста, свяжитесь со службой технической поддержки NovaStar для получения информации о поддерживаемых моделях периферийных устройств.

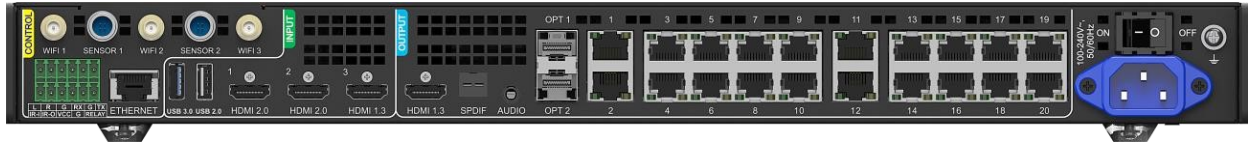
Внешний Вид

Передняя Панель



Название	Описание
USB3.0	<ul style="list-style-type: none"> • Поддерживает мышь, клавиатуру, камеру, динамик и другие распространённые USB-устройства. • Можно использовать для воспроизведения через USB, обновления прошивки и экспорта журналов.
Статус LED	<ul style="list-style-type: none"> • Постоянно горит красным: выключение (низкое энергопотребление) • Постоянно горит синим: режим ожидания • Постоянно горит зеленым: устройство работает нормально. • Не горит: нет питания
Кнопка Ожидания	<ul style="list-style-type: none"> • Нажмите кнопку, чтобы включить устройство или перевести его в режим ожидания. • Удерживайте кнопку нажатой, чтобы перезапустить устройство.
LCD Экран	2-дюймовый экран, на котором отображается состояние устройства, меню, подменю и сообщения для настройки параметров
Ручка	<ul style="list-style-type: none"> • На главном экране нажмите ручку, чтобы перейти на экран главного меню. • На экране главного меню поверните ручку, чтобы выбрать пункт меню или настроить значение параметра. Нажмите на ручку, чтобы подтвердить действие. • Удерживайте нажатыми ручку и кнопку НАЗАД одновременно в течение 5 секунд или дольше, чтобы заблокировать или разблокировать кнопки.
НАЗАД	Нажмите, чтобы вернуться к предыдущему меню или отменить текущую операцию.

Задняя Панель

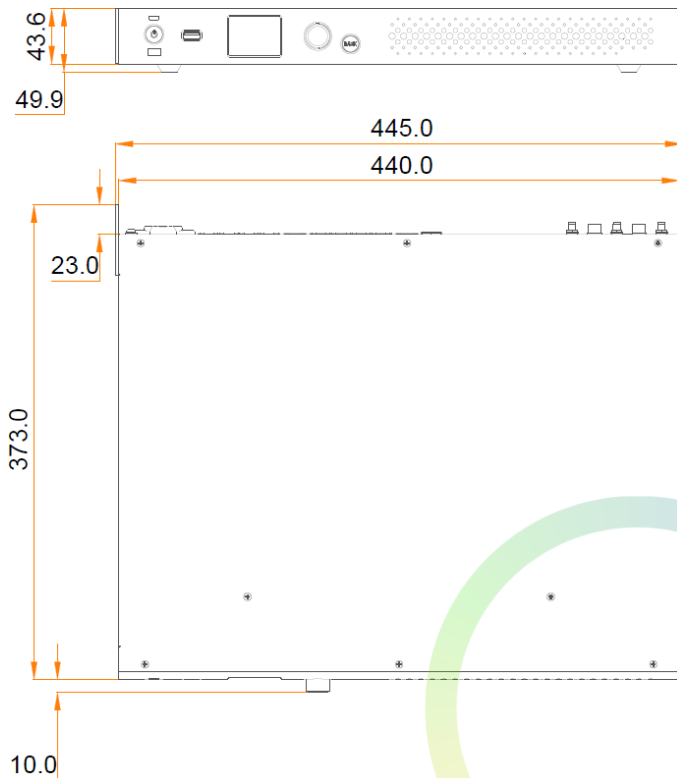


Вход		
Разъем	Кол-во	Описание
HDMI 1.3	1	<ul style="list-style-type: none"> • Максимальное разрешение: 1920×1080 при 60 Гц • Поддерживаются пользовательские разрешения: <ul style="list-style-type: none"> – Максимальная ширина: 3840 пикселей (3840×600 при 60 Гц). – Максимальная высота: 2560 пикселей (800×2560 при 60 Гц) • Поддерживаются 8-битные и 10-битные источники входного сигнала. • Соответствует стандарту HDCP 1.4 • Поддерживается звук
HDMI 2.0	2	<ul style="list-style-type: none"> • Максимальное разрешение: 3840×2160 при 60 Гц • Поддерживаются пользовательские разрешения: <ul style="list-style-type: none"> – Максимальная ширина: 8192 (8192×1080 при 60 Гц) – Максимальная высота: 8192 (1080×8192 при 60 Гц) • Поддерживаются 8-битные и 10-битные источники входного сигнала. • Соответствует HDCP 1.4 и HDCP 2.2 • Поддерживается звук в сопровождении • Аудио eARC поддерживается HDMI 2.0-1
Сеть Ethernet	1	Максимальная пропускная способность: 1 Гбит/с Подключение к внешней сети или к ПО на ПК с системой управления (например, ViPlex Handy).
USB3.0	1	<ul style="list-style-type: none"> • Поддерживает мышь, клавиатуру, камеру, динамик и другие распространённые USB-устройства. • Можно использовать для воспроизведения через USB, обновления прошивки и экспорта журналов. • Поддерживаемые форматы изображений: *.jpg, *.jpeg, *.bmp, *.png, *.gif • Поддерживаемые форматы видео: *.mp4, *.webm, *.mkv, *.ts, *.asf, *.m2ts, *.mov, *.avi, *.mts, *.m4v, *.flv, *.f4v, *.3gp, *.mpg • Поддерживаемые файловые системы: FAT32, NTFS; не поддерживаются: exFAT, FAT16
USB2.0	1	

Выход		
Тип	Кол-во	Описание
1–20	20	RJ45 (1 Гбит/с)
OPT1–2	2	10 Гбит/с для оптоволоконных преобразователей
AUDIO	1	3,5-миллиметровый аудиовыход
SPDIF	1	Для цифрового оптоволоконного аудио выхода
HDMI1.3	1	Мониторинг выхода для отладки устройства
Элементы управления (Зона управления)		
Тип	Кол-во	Описание
WIFI1–2	2	Подключитесь к антенне Wi-Fi и антенне Bluetooth.
WIFI3	1	Подключитесь к антенне Wi-Fi.
SENSOR1–2	2	Подключитесь к датчикам освещения или датчикам температуры и влажности. Примечание: Рекомендуется использовать продукцию NovaStar для датчиков яркости или датчиков температуры и влажности.
Разъем Phoenix (6 пинов)	2	<ul style="list-style-type: none"> • 1x L: левый канал выходного звука • 1x R: правый канал выходного звука • 1x GND: заземление • 1x RX: вход RS232 • 1x GND: заземление • 1x TX: выход RS232 • 1x IR-I: инфракрасный вход • 1x IR-O: инфракрасный выход • 1x VCC: питание 3,2 В • 1x GND: земля • 1x RELAY: релейный выход
Мощность		
Разъем	Кол-во	Описание
100–240 В, 50/60 Гц, 2–0,8 А	1	Входной разъем и выключатель переменного тока

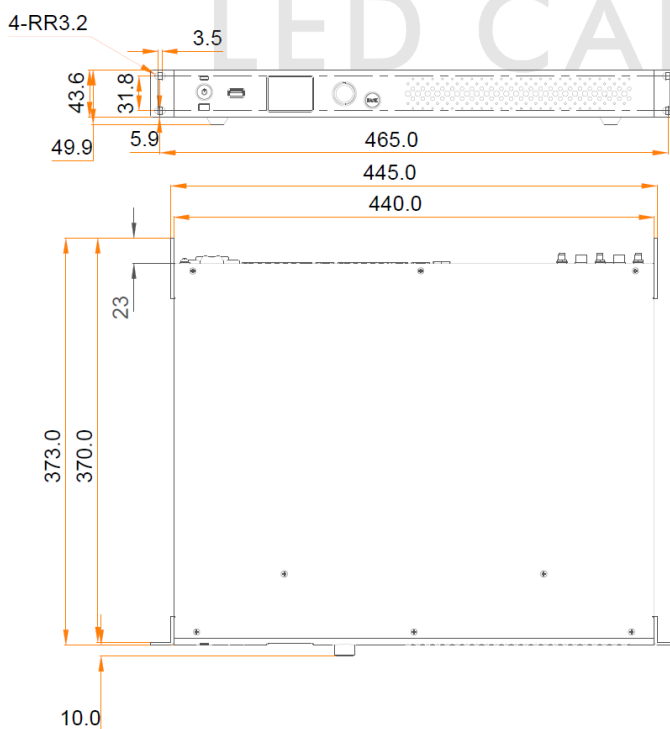
Размеры

ТУ40 Pro



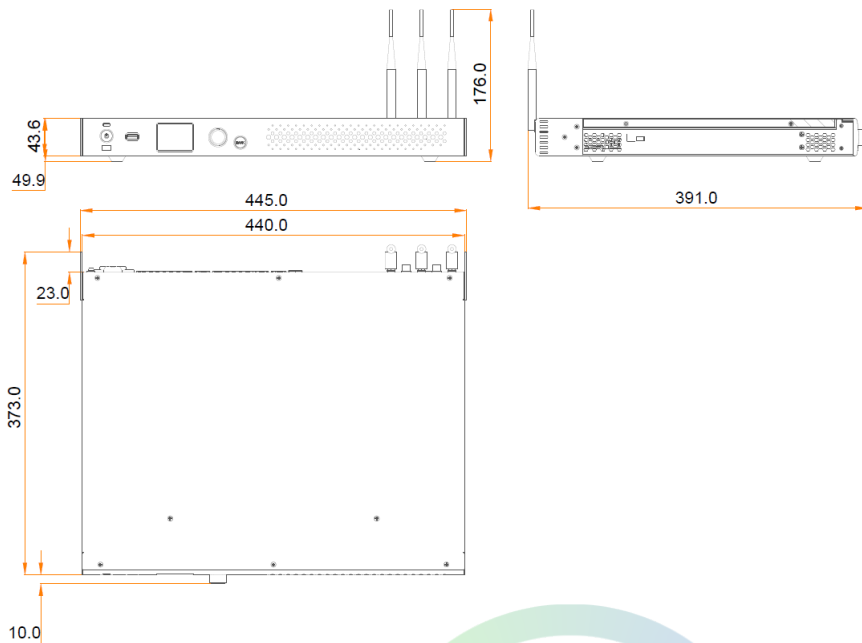
Погрешность: ± 0.3 ед. измерения: мм

ТУ40 Pro с подвесными кронштейнами (без антен)



Погрешность: ± 0.3 ед. измерения: мм

ТУ40 Pro с антеннами (без подвесных кронштейнов)



Погрешность: ± 0.3 ед. измерения: мм

Приложение



Примечания

- Комплектация ТУ40 Pro на этой схеме описана в списке комплектации в таблице технических характеристик.
- Док-станция РТВ1304 (с разъемом Type-C) не входит в комплект поставки ТУ40 Pro и приобретается отдельно. Чтобы использовать док-станцию РТВ1304 с ТУ40 Pro, вам потребуется подключить ее с помощью адаптера Type-C — USB (поставляется вместе с РТВ1304).

Технические Характеристики

Электрические Характеристики	Входное напряжение	100–240 В, 50/60 Гц, 2–0,8 А
	Номинальная потребляемая мощность	<120 Вт
Хранилище	RAM	8ГБ
	Внутреннее хранилище	128ГБ
Рабочая Среда	Температура	-20°С до 50°С
	Влажность	5% до 85% относительной влажности, без конденсации
Среда Хранения	Температура	-20°С до 70°С
	Влажность	5% до 95% относительной влажности, без конденсации
Физические Характеристики	Размеры	445,0 мм × 383,0 мм × 49,9 мм
	Масса нетто	4.62 Кг
	Масса брутто	5.12 Кг Примечание: это общий вес изделия, аксессуаров и упаковочных материалов, упакованных в соответствии со спецификациями упаковки.
Информация о упаковке	Упаковочная коробка	590,0 мм × 520,0 мм × 180,0 мм, коробка из крафт-бумаги
	Коробка для принадлежностей	408,0 мм × 294,0 мм × 51,0 мм, белая картонная коробка
	Перечень	<ul style="list-style-type: none"> • 1x TU40 Pro • 1x Шнур питания • 1x Голосовой пульт дистанционного управления Bluetooth 1x кабель Ethernet • 1x кабель HDMI • 2x разъема Phoenix (6 контактов) • 3x антенны • 2x подвесные кронштейны • 1x сертификат соответствия

Потребление тока и электроэнергии может варьироваться в зависимости от настроек устройства, условий эксплуатации и состояния измерения.

Технические характеристики формата мультимедиа

Изображение

Тип	Расшифровка	Разрешение	Формат	Примечание
JPEG	JPEG	8000×8000пикселей	JPG	Отсутствует поддержка чересстрочного сканирования Поддержка SRGB JPEG Поддержка Adobe RGB JPEG
BMP	BMP	8000×8000пикселей	BMP	N/A
GIF	GIF	6000×4500пикселей	GIF	N/A
PNG	PNG	Никаких ограничений	PNG	N/A

Видео

Категория	Расшифровка	Разрешение	Максимальная частота кадров	Максимальная скорость передачи данных (Идеальный вариант)	Формат Файла
VP8	VP8	48×48пикселей 1920×1080пикселей	30фпс	N/A	WEBM, MKV
VP9	VP9	48×48пикселей 3840×2160пикселей	60фпс	60Мбит/с	WEBM, MKV
Windows Media Video9	Windows Media Video9	48×48пикселей 1280×720пикселей	30фпс	N/A	ASF
H.265 /HEVC	H.265 /HEVC	48×48пикселей 3840×2160пикселей	60фпс	97.7Мбит/с	TS, MP4
H.264/AVC	H.264	48×48пикселей 3840×2160пикселей	30фпс	100Мбит/с	AVI, MOV, MP4, TS, M2TS, MTS, M4V, FLV, F4V
H.263	H.263	48×48пикселей к 352×288 пикселей	30фпс	N/A	3GP, MOV

Категория	Расшифровка	Разрешение	Максимальная частота кадров	Максимальная скорость передачи данных (Идеальный вариант)	Формат Файла
MJPEG	MJPEG	48×48пикселей к 1920×1080пикселей	50фпс	N/A	AVI
MPEG-4 ASP	MPEG4 ASP	48×48пикселей к 1920×1080пикселей	60фпс	N/A	AVI,MP4,MOV, 3GP
MPEG-2	MPEG-2	48×48пикселей к 1920×1080пикселей	60фпс	N/A	MPG,TS



LED CAPITAL

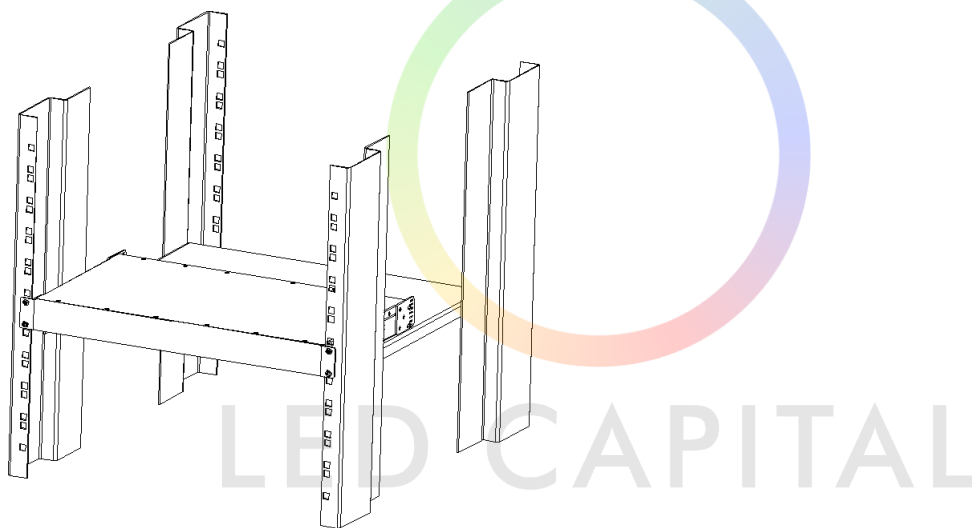
Примечания и предостережения

Примечания к Батарее

- Аккумулятор не предназначен для замены.
- Попадание аккумулятора в огонь или горячую среду, а также механическое измельчение или разрезание аккумулятора может привести к взрыву.
- Оставление аккумулятора в среде с чрезвычайно высокой температурой может привести к взрыву или утечке легковоспламеняющейся жидкости или газа.
- Аккумулятор, подвергшийся воздействию экстремально низкого давления воздуха, может привести к взрыву или утечке легковоспламеняющейся жидкости или газа.

Примечание к Установке

Если изделие необходимо установить на стойку, для его крепления следует использовать 4 винта не менее M5*12. Стойка для установки должна выдерживать вес не менее 19 кг.



Примечание:

Соединительный элемент не входит в комплект поставки TU40 Pro. Его необходимо приобретать отдельно.

Другое

Это изделие класса А. В бытовых условиях это изделие может создавать радиопомехи, и в этом случае от пользователя может потребоваться принятие соответствующих мер.

Авторское право © 2024 Xi'an NovaStar Tech Co., Ltd. все права защищены.

Никакая часть этого документа не может быть скопирована, воспроизведена, извлечена или передана в любой форме или любыми средствами без предварительного письменного согласия Xi'an NovaStar Tech Co., Ltd.

Торговая марка

 является торговой маркой Xi'an NovaStar Tech Co., Ltd.

Заявление

Благодарим вас за выбор продукта NovaStar. Этот документ предназначен для того, чтобы помочь вам понять продукт и использовать его. Для обеспечения точности и надежности NovaStar может вносить улучшения и/или изменения в этот документ в любое время и без предварительного уведомления. Если у вас возникли какие-либо проблемы при использовании или у вас есть какие-либо предложения, пожалуйста, свяжитесь с нами через контактную информацию, указанную в этом документе. Мы сделаем все возможное, чтобы решить любые вопросы, а также оценить и реализовать любые предложения.



LED CAPITAL

Официальный сайт
www.novastar.tech

Техническая поддержка support@novastar.tech