

# Спецификация продукта

Продукт: Внутренний Полноцветный Модуль P2.5 / 32 scan

Артикул№: Q2.5-32S-2020-Pro-R

Версия: 1.0

LED CAPITAL

## 1. Область применения

Данное техническое руководство применимо только к внутреннему модулю Q2,5-32S ProR-2020, ниже приведены обычные параметры изделия, и их можно изменить, если у вас есть особые требования.

## 2. Меры предосторожности

<b>Пункт</b>		<b>Описание</b>
Условия Окружающей Среды	Температурные требования	<p>Диапазон температур хранения: -10°C-30°C, если превышает 30°C, требуется охлаждение.</p> <p>Диапазон рабочих температур: -20°C-40°C, при других диапазонах нужно использовать оборудование для контроля температуры. Когда плата блока работает, температура поверхности лампы: ≤60°C, если температура превышает норму, необходимо оборудование для ее контроля.</p>
	Требования к уровню влажности	<p>Диапазон влажности при хранении: 10%RH-60%RH, если влажность превышает 60%RH, требуется осушение.</p> <p>Диапазон рабочей влажности: 10%RH -65%RH, если влажность превышает норму, то можно продолжить использование после осушения рабочей среды.</p>
	Хранение и начало работы оборудования	<p>Если продукт хранился более одного месяца его можно использовать в обычном режиме после 6 часов выдержки перед работой. Метод выдержки: установка полной яркости 10% 1ч, установка полной яркости 30% 1ч, установка полной яркости 60% 2ч, установка полной яркости 80% 1ч, установка полной яркости 100% 1ч (яркость постепенно увеличивается и выдерживается).</p>
	Пылезащитные требования	<p>Модули для внутреннего использования не имеют уровня защиты IP30, и экран не должен находиться в местах, где много пыли, таких как оформление студии/помещения, ремонт и т.д., Требуется специальная защита экрана. LED экран не может быть установлен во время пыльных работ в одном с ним помещении.</p>
	Избегайте агрессивных газов	<p>Агрессивные газы в окружающей среде, содержащие соль или ядовитый газ в воздухе, могут вызвать коррозию электронных компонентов, утечку кристаллов и другие явления.</p>
	Избегайте электромагнитного излучения	<p>Экран не следует размещать в среде, где электромагнитное излучение и радиочастотное излучение превышают напряжение полей источников помех 5 В/м.</p>
	Избегайте воздействия сильного света	<p>Сильный свет повлияет на изображение экрана и срок службы устройства, поэтому избегайте его установки под прямыми солнечными лучами.</p>

Условия Окружающей Среды	Хранение вдали от влаги	Уровень защиты изделий для помещений низкий, а проводимость тока в воде, может привести к короткому замыканию цепи, что приведет к повреждению устройства, поэтому его необходимо хранить вдали от источников воды.
	Опасность электростатического электричества, предотвращение удара молнии	Металлические компоненты экрана, корпус импульсного блока питания и короб должны быть хорошо заземлены, обратите внимание на сопротивление заземления $\leq 10\Omega$ , и напряжение ноль-земля $\leq 2V$ . Предотвратите электростатическое повреждение электронных устройств, избегая воздействия электричества на тело человека.
	Телесные повреждения	Угол установки и высота экрана должны быть подходящими, а острые углы должны быть закрыты, чтобы предотвратить травмирование человеческого тела твердым корпусом.
	Особая окружающая среда	Для использования экранов, в специальных условиях (1. Морское побережье, плавательные бассейны, места для купания, подвалы, туннели; 2. Химические среды, среды вулканизации, галогенные среды; 3. Песчаные и пыльные среды; 4. Сильные ультрафиолетовые среды; 5. Среды с сильным электромагнитным полем; 6. Среды с температурой менее $-20$ градусов, более $+40$ градусов), необходимо пройти процедуру проверки перед размещением заказа.
Меры предосторожности при эксплуатации	Статическая защита	Монтажник должен использовать электростатический браслет и электростатические перчатки, а инструменты используемые при монтаже должны быть заземлены во время процесса сборки.
	Контроль номера партии продукта	Продукты с разными номерами партий не могут быть установлены на одном экране, в противном случае на экране появятся цветные блоки (мозаика).
	Проводка продукта	Модуль не может быть напрямую подключен к сети 220 В, а положительный и отрицательный полюса должны быть подключены правильно.
	Процесс демонтажа и транспортировки	Не роняйте, не толкайте, не сжимайте и не нажимайте на модуль, чтобы избежать повреждения экрана;
	Демонтаж и обеспечение защиты от жидкости	Во время разборки и сборки на экран не должен попадать пот или другие жидкости. Если жидкость попала на экран, ее необходимо очистить спиртом, чтобы предотвратить коррозию изделия.

	Контроль крутящего момента при монтаже	При подключении блока питания убедитесь, что винты клеммного разъема затянуты, чтобы предотвратить ослабление положения разъема, что может привести к высокому сопротивлению контактов и возгоранию провода или повреждению изделия. Крутящий момент винта M4 составляет 6,0-8,0 кгс.см, а крутящий момент винта M3 составляет 4,0-6,0 кгс.см.
Меры предосторожност и при эксплуатации	Запрет на ведение работ под напряжением	Светодиодный модуль должен быть собран с отключенным основным блоком питания. Запрещается подключение кабеля питания до окончания сборки.
	Запрет на прикосновения	Когда экран горит, персоналу запрещается прикасаться к LED экрану, чтобы избежать разрушения LED ламп, чипов и других компонентов статическим электричеством, возникающем в результате трения человеческого тела.
	Проверка состояния окружающей среды	Место установки экрана должно быть оборудовано измерителем температуры и влажности для своевременного контроля окружающей среды экрана. После сильного дождя необходимо вовремя проверить, нет ли влаги, капель воды, сырости и других проблем внутри экрана.
	Требования к влагостойкости	В диапазоне относительной влажности рабочей среды 10%~65%RH. Рекомендуется включать экран один раз в день и использовать его более 4 часов каждый раз, чтобы удалить влагу с экрана; Если относительная влажность рабочей среды превышает 65% RH, необходимо осушить рабочую среду. Рекомендуется использовать устройство в обычном режиме более 8 часов каждый день и закрывать двери и окна в помещении на ночь, чтобы предотвратить повреждение экрана влагой.
		Если экран не использовался в течение длительного времени, необходимо предварительно разогреть и осушить весь экран в течение 8 часов перед использованием, чтобы избежать повреждения лампы после попадания влаги. Способ осушения: установка полной яркости 10% 1ч, установка полной яркости 30% 2ч, установка полной яркости 60% 2ч, установка полной яркости 80% 2ч, установка полной яркости 100% 1ч (яркость постепенно увеличивается при осушении). После каждого использования экран следует немедленно помещать в вентилируемый короб, а крышку короба следует запечатать и упаковать. В каждый вентилируемый короб, пожалуйста, положите не менее 50 г осушителя или влагопоглощающего средства.

	<p>В диапазоне относительной влажности от 10% до 65%RH воспроизводите видео более 2 часов каждые полмесяца. Если относительная влажность превышает 65%, видео необходимо воспроизводить более 2 часов каждую неделю.</p>
--	--

Меры предосторожности при эксплуатации	Требования к влагостойкости	Прокатный экран	После завершения работы поместите модуль в вентилируемый короб: герметичность и хранение (пожалуйста, обратите внимание, нужно проверить, выполняет ли свои функции осушитель или гигроскопичный чехол при перемещении/хранении, его необходимо заменять каждые 2 месяца. При добавлении большего количества осушителя повышается общая сухость в боксе);
			Если экран не использовался в течение длительного времени, необходимо заранее уменьшить яркость всего экрана на 50% и воспроизводить видео в течение 12 часов, а также предварительно разогреть для "осушения" в течение 12 часов, чтобы предотвратить повреждение LED экрана при работе после попадания влаги.
			Не допускайте попадания воды на экран. Если попала вода, обязательно высушите экран. После размещения поставьте его на 2 часа, после включите экран на 2 часа и используйте лампу и нагреватель IC для испарения влаги.
	Категорически запрещается использовать модули, предназначенные для помещений в качестве уличных экранов, <u>особенно на открытом воздухе</u> ;		
	Избегайте стройки у установленно го LED экрана		После установки LED экрана строительство строго запрещено, чтобы предотвратить воздействие на LED экран сильного тока и пыли, запрещено использование инструментов, таких как электросварка, бензопила и другие манипуляции с оборудованием.


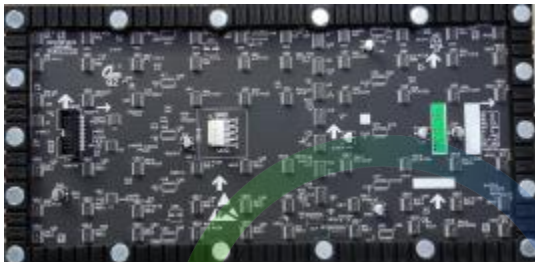
### 3. Спецификация продукта

- 3.1** Внутренний полноцветный модуль имеет более четкое и детализированное отображение, а разрешение может достигать более 1080P; он позволяет достичь высокой частоты обновления, высокой шкалы серого и более продуктивного использования лампы. Также у него есть функции отсутствия остаточного изображения, защиты от появления фантомных полос инородного цвета, низкого энергопотребления, низкого уровня перенапряжения и т.д.
- 3.2** Внутренний полноцветный модуль в основном состоит из красного LED чипа, зеленого LED чипа и синего LED чипа, упакованных в матрицу пикселей, а затем закрепленных на пластиковом корпусе.
- 3.3** Внутренний полноцветный модуль содержит управляющую микросхему и входной буферный чип, которые могут отображать видео, изображения и текстовую информацию при подключении к системе управления LED экраном.
- 3.4** С помощью системы управления красным LED, зеленым LED и управляющей микросхемой синего LED можно сформировать 4,398 миллиарда цветов.
- 3.5** Панель и корпус могут быть подключены в горизонтальном и вертикальном направлениях для формирования экранов различных размеров.

#### 3.6 Особенности

- Высококачественные лампы, высокая эффективность использования яркости лампы, которая гарантирует срок службы лампы и пластиковых деталей
- Высокая контрастность позволяет добиться хорошего эффекта отображения.
- Вес позволяет легко осуществить установку и демонтаж.
- Обслуживание одной точки и одной лампы может осуществляться с низкими затратами.
- Экран приводится в действие постоянным током, с равномерным излучением света и низким энергопотреблением.

### 3.7 Изображения модуля

Вид спереди		Примечание: Управляющая IC использует встроенную SSOP постоянного тока.
Вид сзади		

### 3.8 Рекомендуемый кабинет

<p style="text-align: center;">Пример кабинета в сборке</p> 
<p><b>Примечание:</b> Структурная схема кабинета приведена только для справки, устройство с мягким модулем представляет собой индивидуальную раму кабинета, и рама может быть настроена в соответствии с требованиями.</p>



## 4. Технические характеристики

### 4.1 Экран

Яркость	$\geq 500 \text{cd/m}^2$	Однородность яркости	$> 0.95$
Горизонтальный просмотр угла	$140 \pm 10$ градусов	Вертикальный просмотр угла	$130 \pm 10$ градусов
Лучший угол обзора	$\geq 2.5 \text{m}$	Рабочая среда	В помещении
Максимальная Потребляемая мощность	$\leq 457 \text{W/m}^2$		
Распределительная мощность (максимальная мощность на квадрат $\pm 78\% \div 85\%$ )		$\leq 689 \text{W/m}^2$	
Полутоновая шкала	12-13 бит (RGB)	Цвет дисплея	4398 Миллиардов
Частота кадров	$\geq 60$ кадров/сек	Частота обновления	$\geq 3840 \text{Гц}$

Режим управления	Компьютерное управление, Точка к точке, Синхронизация видео, отображение в реальном времени	Регулировка яркости	256- ручная настройка/автоматическая
Входной сигнал	DVI/VGA , Видео (несколько форматов) RGBHV композитный видеосигнал, S-VIDEO YpbPr(HDTV)		
Срок службы	$\geq 100,000$ часов	Среднее время безаварийной работы	$\geq 10,000$ часов
Ослабление (3 года спустя)	$\leq 15\%$	Точек недоступных для контроля	0
Коэффициент черных точек	$< 0.0001$ , 0 при поставке с завода	Частота слепых зон	$< 0.0003$ , 0 при поставке с завода
Диапазон рабочих температур	$-20-40^\circ \text{C}$	Влажность при использовании	10 % -65 % RH (Без конденсации)
Защита	Перегрев / перегрузка / отключение питания / компенсация изображения / различные технологии коррекции / перегрузка по току / перенапряжение / молниезащита (опционально)		

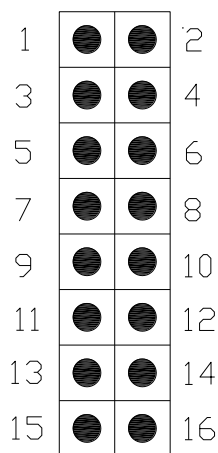


## 4.2 Модуль

Шаг пикселя	2.5мм	Плотность пикселей	160000Dots/m <sup>2</sup>
Конфигурация	1R1G1B	LED лампа	SMD1515
Размер (Ширина*Высота*Глубина)	320*160*7.5мм	Вес	0.27кг±0.01кг
Структура	Единичный привод света	Разрешение	128*64=8192 Точек
Входное напряжение (постоянный ток)	4.5±0.1V	Максимальный ток	≤5.2A
Питание Потребление	≤24W	Способ запуска	Постоянный ток 1/64
Источник питания 40A	для 5-6 шт модуля	Источник питания 80A	для 7-8 шт модуля
Источник питания 40A PFC	для 6-7 шт модуля	Источник питания 50A	для 10-12 шт модуля

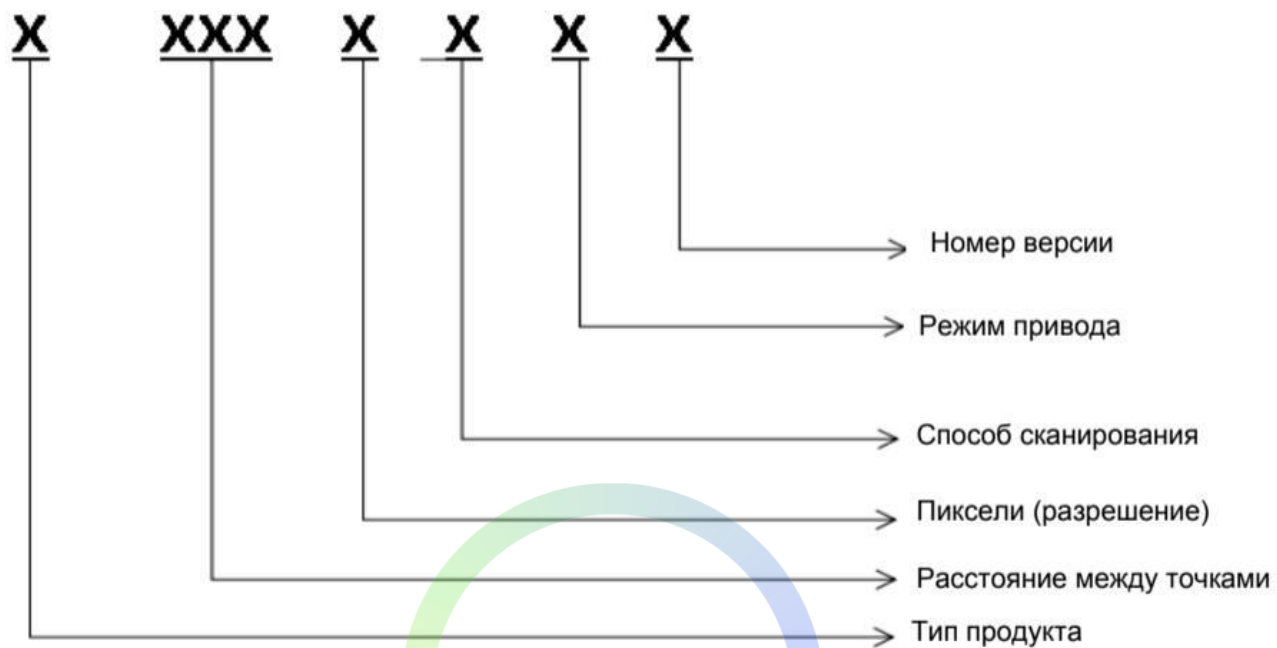
## 5. Код сигнала

### HUB75E



Пин	Сигнал	Функция	Пин	Сигнал	Функция
1	R1	Красный сигнал данных	2	GD1	Зеленый сигнал данных
3	B1	Синий сигнал данных	4	GND	Заземление питания
5	R2	Красный сигнал данных	6	GD2	Зеленый сигнал данных
7	B2	Синий сигнал данных	8	E	Сигнал Управления Строками
9	A	Сигнал Управления Строками	10	B	Сигнал Управления Строками
11	C	Сигнал Управления Строками	12	D	Сигнал Управления Строками
13	E	Сигнал Управления Строками	14	LAT	Сигнал блокировки передачи данных
15	CLK	Синхросигнал	16	GND	Заземление питания

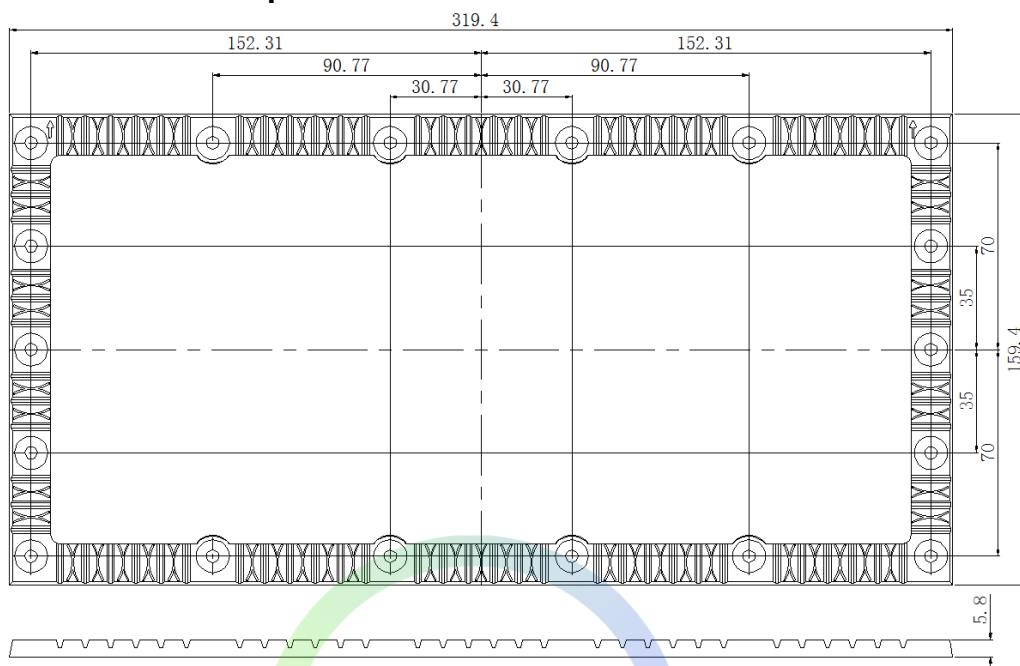
## 6. Наименование



LED CAPITAL

## 7. Растровая карта монтажных отверстий

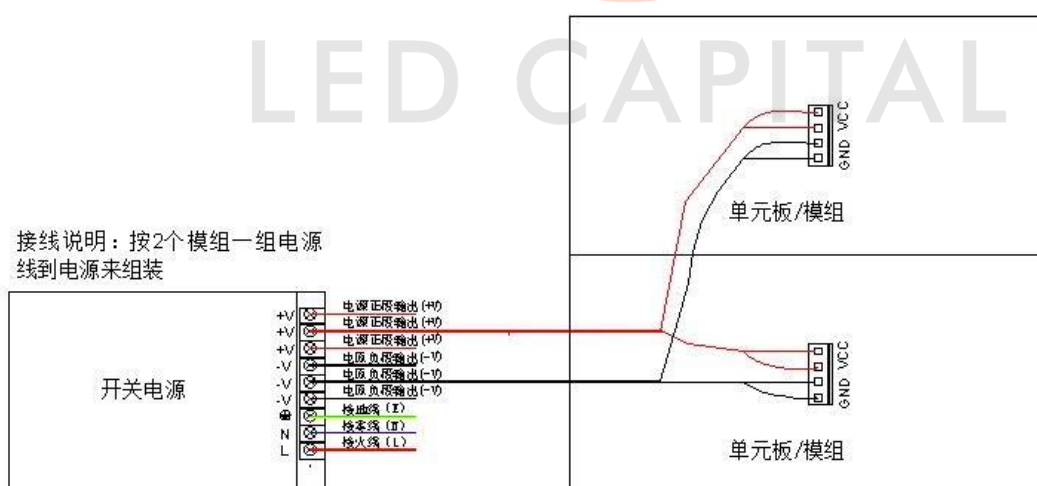
### 7.1. Карта монтажных отверстий на панели:



Примечания: "Если вам нужно изготовить корпус, пожалуйста, заранее сообщите продавцам и подтвердите растровое изображение отверстия заказанного товара. Пожалуйста, обратитесь к CAD"

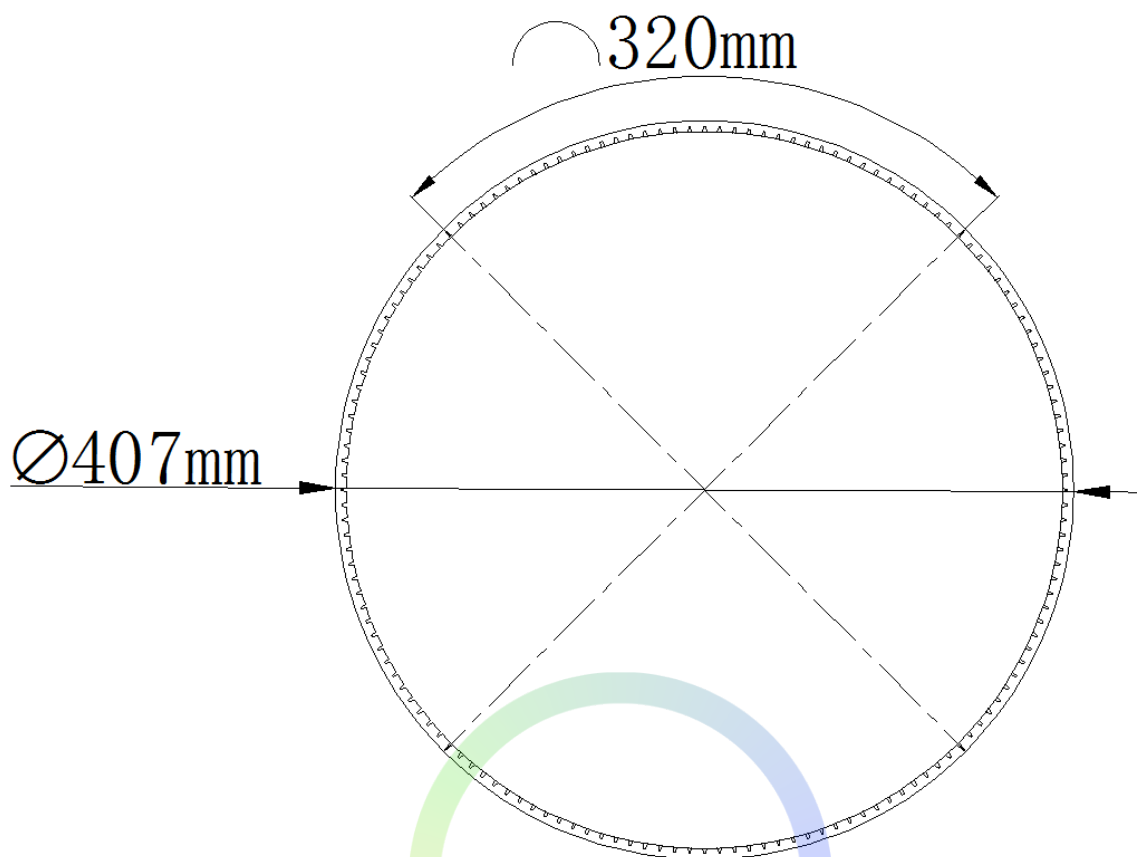
## 8. Инструкция по установке

8.1. Схема подключения между блоком питания и панелью (этот рисунок только для справки, конкретный способ подключения относится к фактическому объекту):



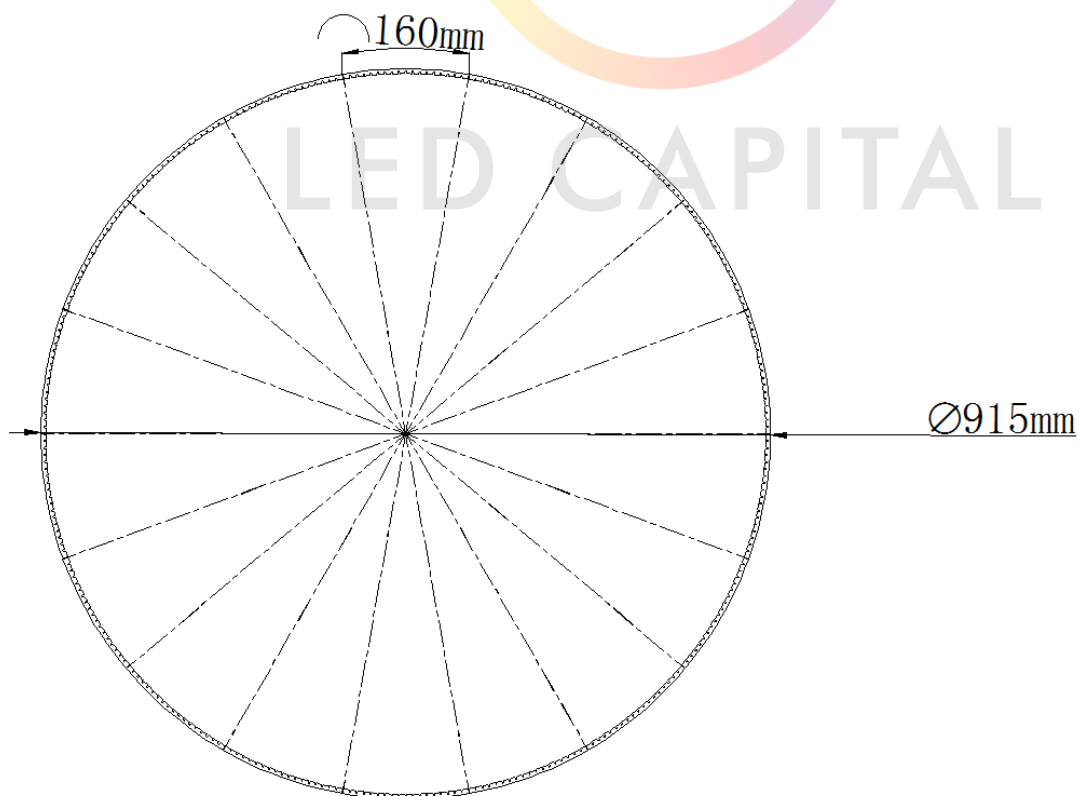
### 8.2 Сборка:

Горизонтальная сборка: 4 внутренних и внешних дуги, минимальный установочный диаметр цилиндра составляет 407 мм (поверхность экрана)



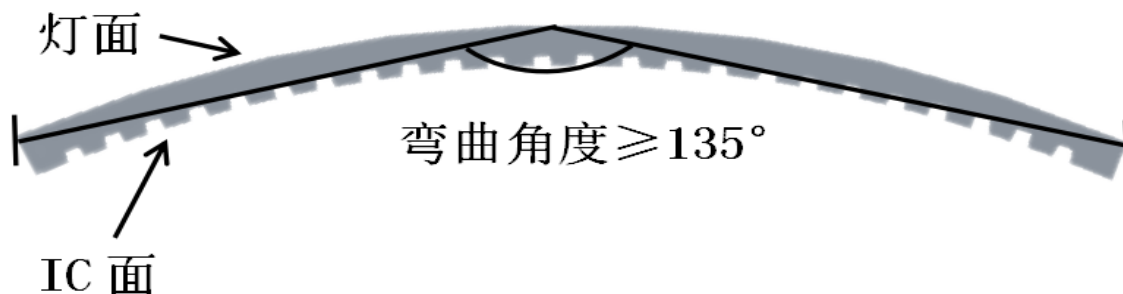
x

8.2.2 Вертикальная сборка: 18 внутренних и внешних дуг, минимальный установочный диаметр цилиндра составляет 915 мм (поверхность экрана)



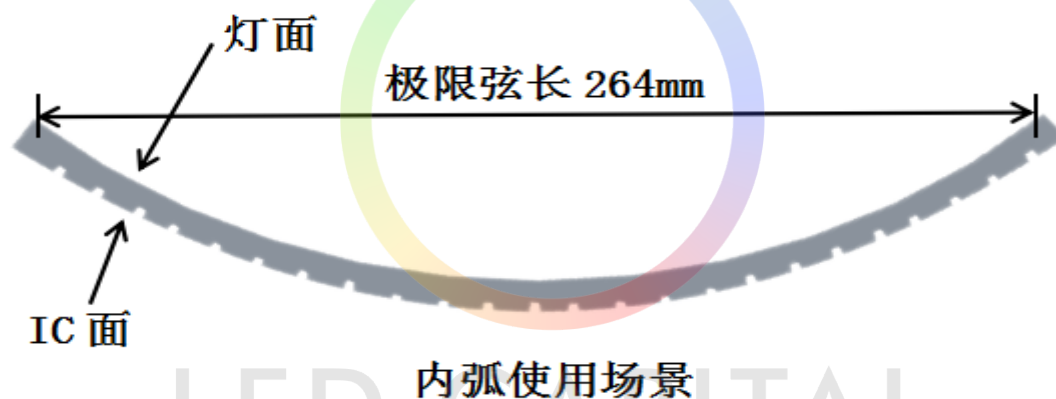
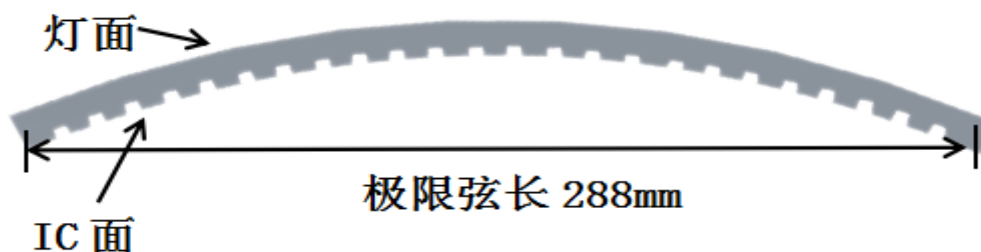
**振幅范围:**

示意图弯曲角: 外弧弯曲角 135° 和 内弧弯曲角 120°

**外弧使用场景**

注意: 为避免损坏模块, 请勿过度弯曲!

弦长图: 外弧弦长 288-320mm, 内弧弦长 246-320mm

**内弧使用场景****外弧使用场景**

Примечание: Не допускайте чрезмерного изгиба во избежание повреждения модуля!

### 8.3 Инструкция по установке:

**8.3.1.** Установка модуля: он может использоваться для проката внутри помещений, с сильным магнитным притяжением, магнитным всасыванием, подъемом и настенной установкой, а также поддерживает установку на изгибе, для удовлетворения потребностей различных условий установки внутри помещений.

### 8.4 Требования и методы к установке экрана:

**8.4.1.** Яркость экрана: установите экран на полную яркость, отрегулируйте коэффициент яркости в тестовой программе на компьютере до 80% и используйте световой пистолет для измерения яркости экрана в течение 10 минут. Для измерения яркости необходимо, чтобы световой пистолет был направлен на корпус экрана. Лучше всего проводить измерения, когда корпус экрана остается на одном уровне, убедитесь, что черная позиция окна наблюдения покрывает более 16 пикселей, и отрегулируйте фокусное расстояние для измерения.

**8.4.2.** Заземление: Корпус, короб и экран импульсного блока питания должным образом заземлены, точка заземления обозначена соответствующим знаком, а выборочная проверка проводится каждые шесть месяцев;

**8.4.3.** Защита от удара молнии: здание должно иметь громоотвод или молниезащитный пояс и быть эффективно заземлено, а распределительный короб должен быть оснащен защитой от перенапряжения, а средства молниезащиты должны проверяться каждые шесть месяцев.